

Автомобильное реле

TRV4

- Стабильное переключение до 40А при температуре до 85°C
- Выводы под пайку, либо ножевые клеммы
- Опциональное ушко для крепления
- Соответствует директивам RoHS, ELV



■ Кодировка исполнений для заказа

TRV4 L — 12V (D1) — Z — F — P
1 2 3 4 5 6 7

TIBO
ELECTRONICS

- | | |
|---|---|
| <p>1. Модель реле</p> <p>2. Мощность, потребляемая катушкой
L=1.6Вт, D=1.9Вт</p> <p>3. Номинальное напряжение катушки
6, 12, 24 VDC</p> <p>4. Nil: Без опции
R1: Катушка с резистором 0,5Вт
680 Ом для 12vDC, 2700 Ом для 24vDC
D1/D2: Катушка с диодом (подробно на схеме)</p> | <p>5. Тип контакта
Z: На переключение (1C)
H: На замыкание (1A)
D: На отключение (1B)
U: На замыкание на 2 клеммы (1U)</p> <p>6. Nil: Без крепежа
F: Крепежное ушко</p> <p>7. Тип выводов
Nil: Ножевая клемма
P: Пайка на плату</p> |
|---|---|

■ Параметры катушки (при 20°C)

Номинальное напряжение (VDC)	6	12	24	Катушка
Сопротивление (Ом±10%)	23	90	360	1.6Вт
Номинальный ток (мА)	267	133	67	
Мин. напряжение срабатывания (VDC)	3.9	7.8	15.6	
Макс. напряжение отпускания (VDC)	0.6	1.2	2.4	
Сопротивление (Ом±10%)	19	76	300	1.9Вт
Номинальный ток (мА)	317	158	79	
Мин. напряжение срабатывания (VDC)	3.9	7.8	15.6	
Макс. напряжение отпускания (VDC)	0.6	1.2	2.4	
Максимальное рабочее напряжение	При +70°C - 130% от номинального, при +23°C - 170% от номинального			

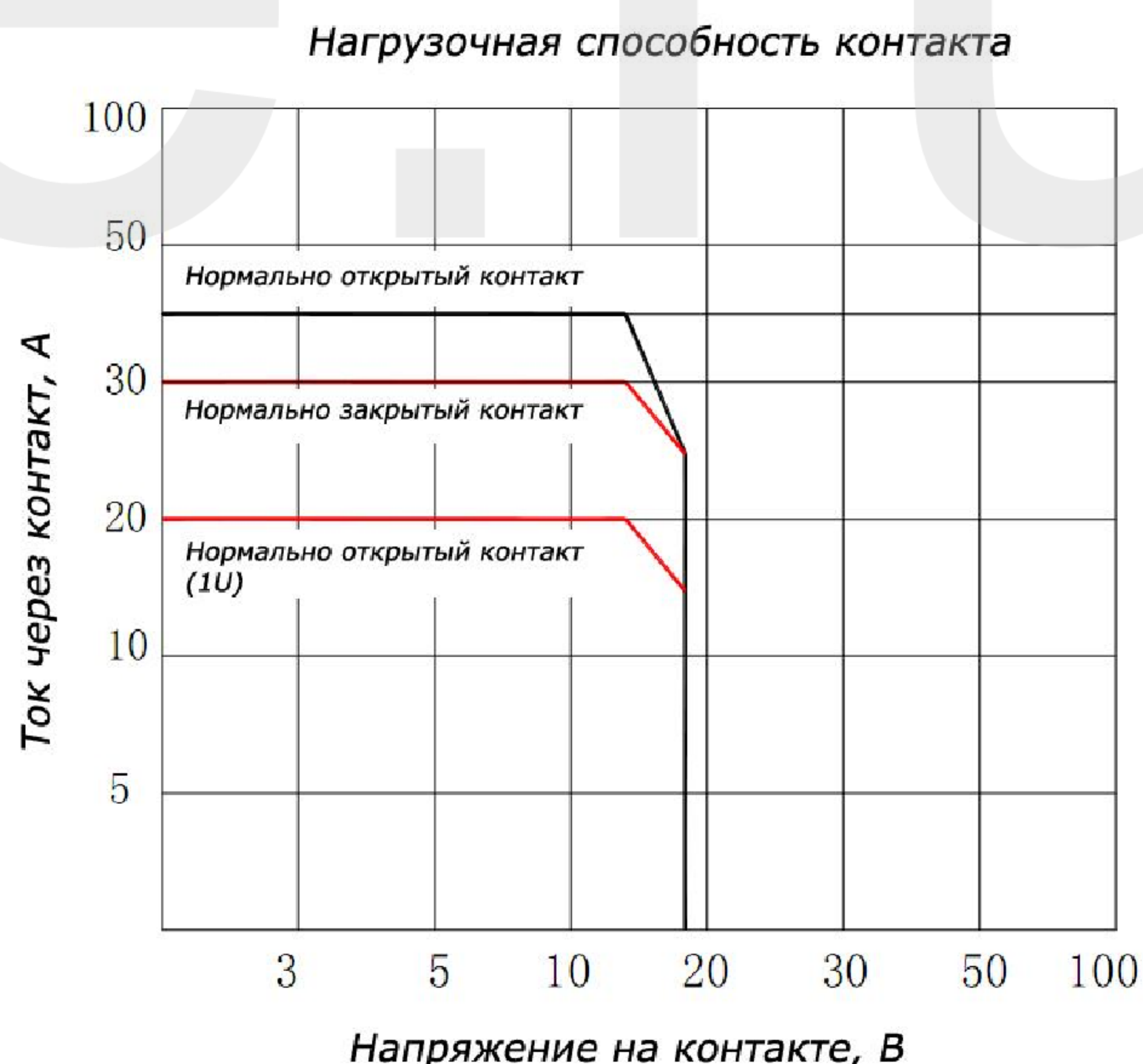
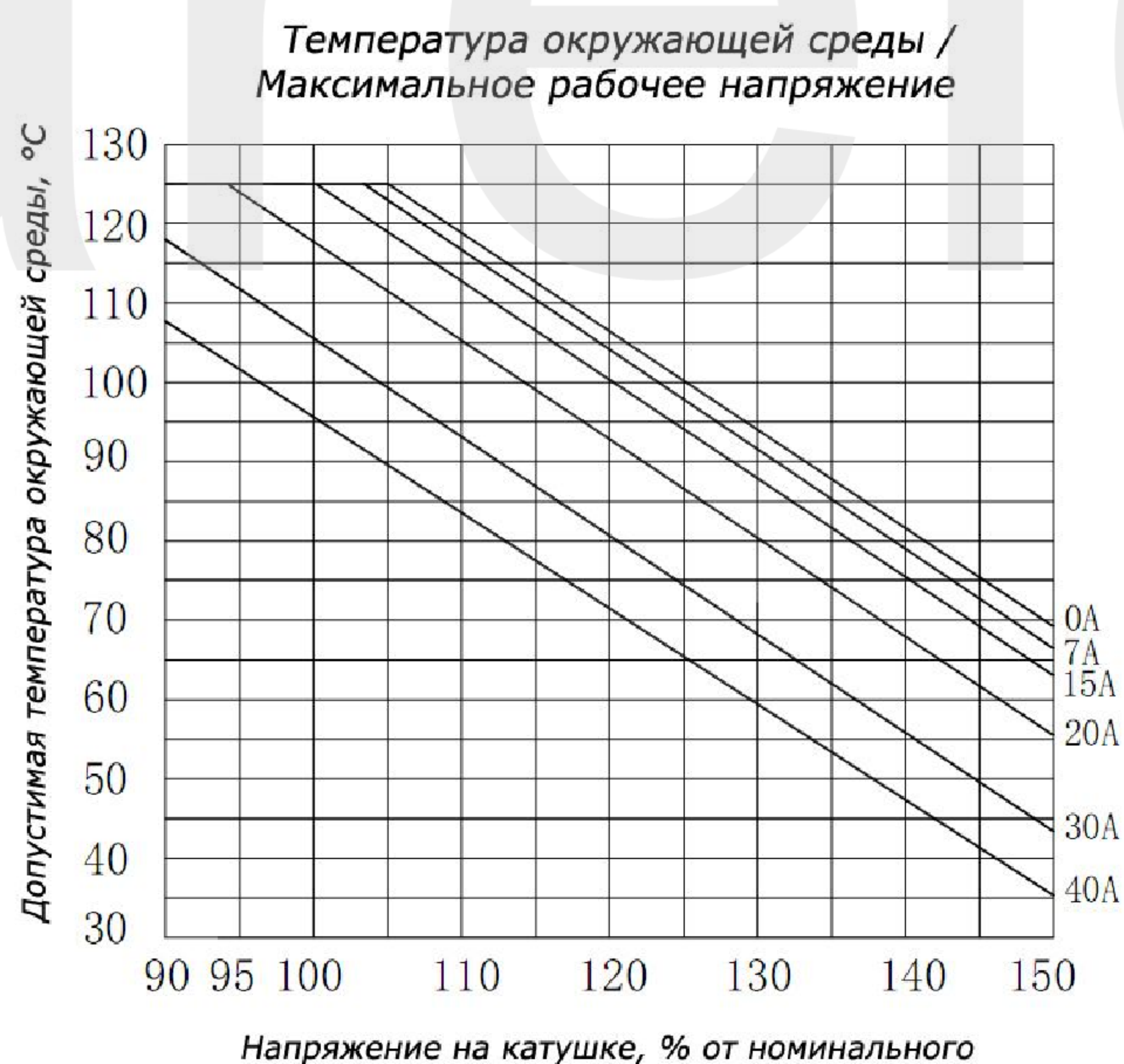
■ Характеристики контактов

Тип контакта	1A/1B/1C/1U
Материал контактов	Серебряный сплав
Тип нагрузки	Резистивная нагрузка (COSΦ=1)
Номинальная нагрузка	1A/1C (NO): 40А при 14VDC
	1B/1C (NC): 30А при 14VDC
	1U (NO): 2x20А при 14VDC
Максимальное коммутируемое напряжение	30VDC
Максимальный коммутируемый ток	40А
Максимальная коммутируемая мощность	560Вт
Сопротивление контактов	Не более 0,1 Ом при 6VDC и 1А
Продолжительность работы	Электрический ресурс: 100'000 срабатываний (при 30 переключениях в минуту)
	Механический ресурс: 10'000'000 срабатываний (при 300 переключениях в минуту)

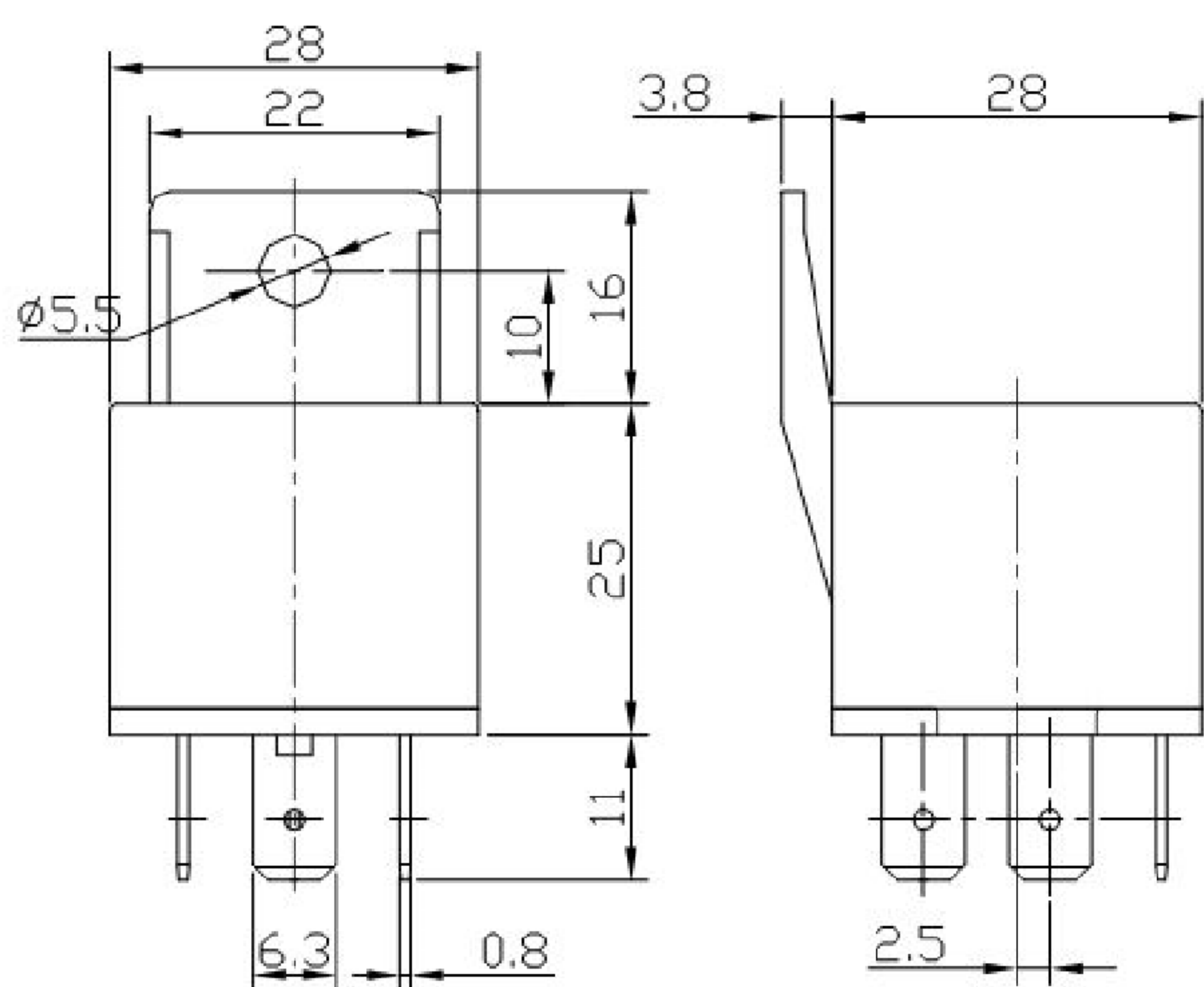
■ Технические параметры

Сопротивление изоляции	Не менее 100МОм при 500VDC
Электрическая прочность между открытыми контактами	500VAC (50/60 Гц в течении одной минуты)
между контактами и катушкой	750VAC (50/60 Гц в течении одной минуты)
Время включения	Не дольше 10мс
Время отключения	Не дольше 10мс
Рабочий диапазон температуры окружающей среды	От -40°C до +85°C
Ударопрочность	Эксплуатационный предел до 10G
	Повреждение при 20G
Устойчивость к вибрации	10-40 Гц, колебательная амплитуда 1.5мм
Максимальная частота переключения	Механическая: 18'000 срабатываний в час
	Электрическая: 1'800 срабатываний в час
Влажность	40-85%
Масса	Около 40гр

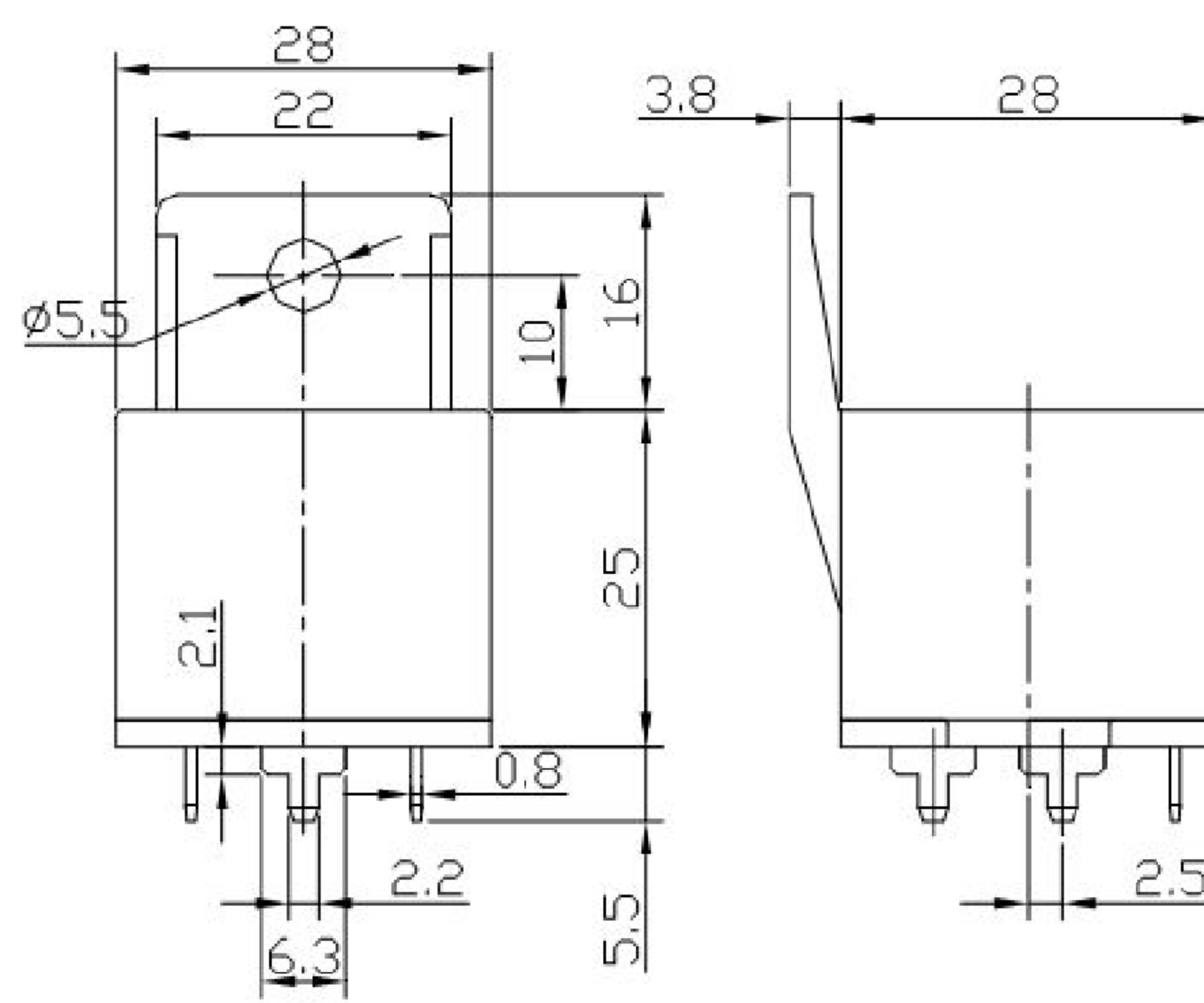
■ Диаграммы характеристик



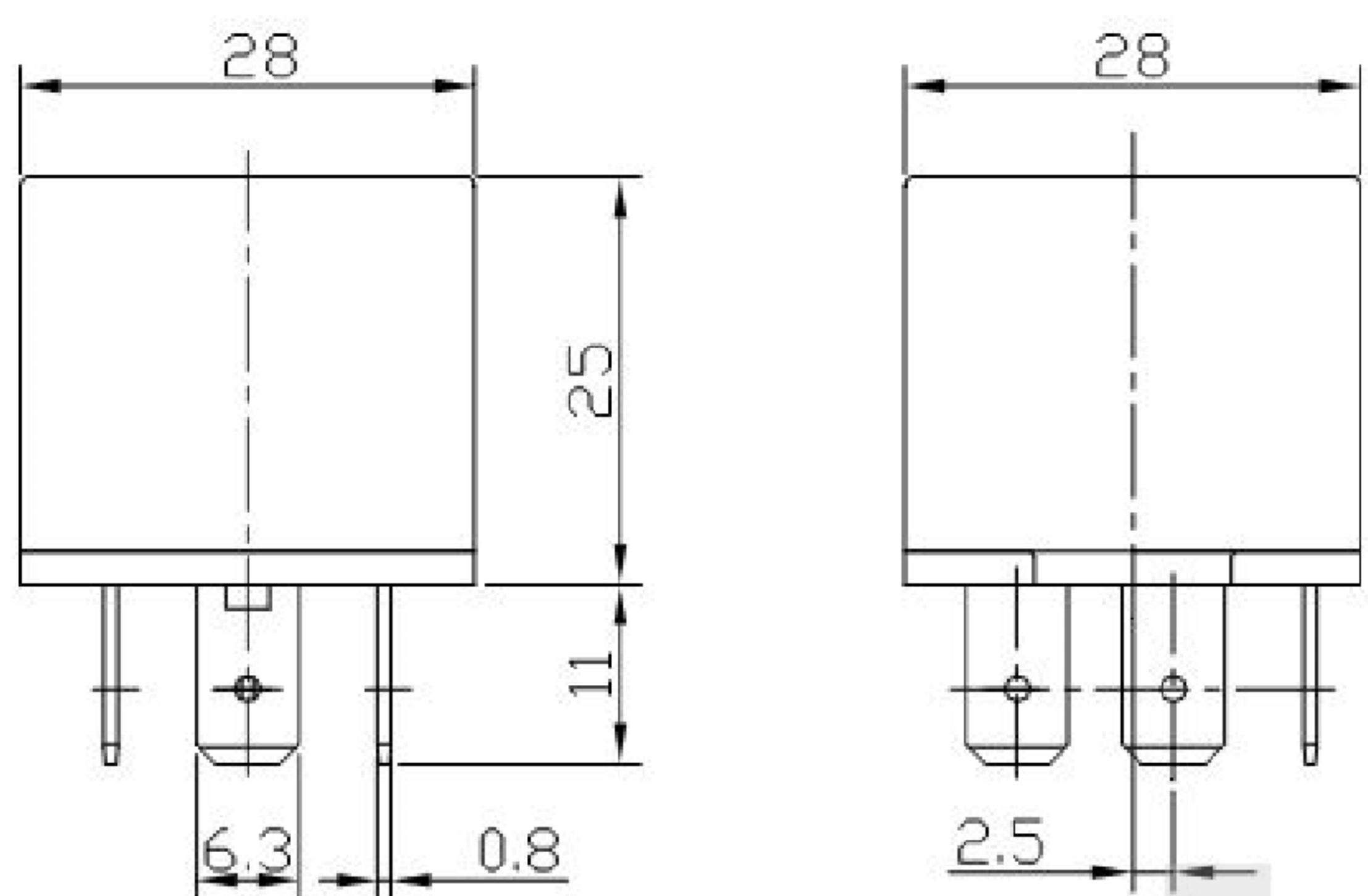
■ Габаритные и монтажные размеры (мм), схема контактов



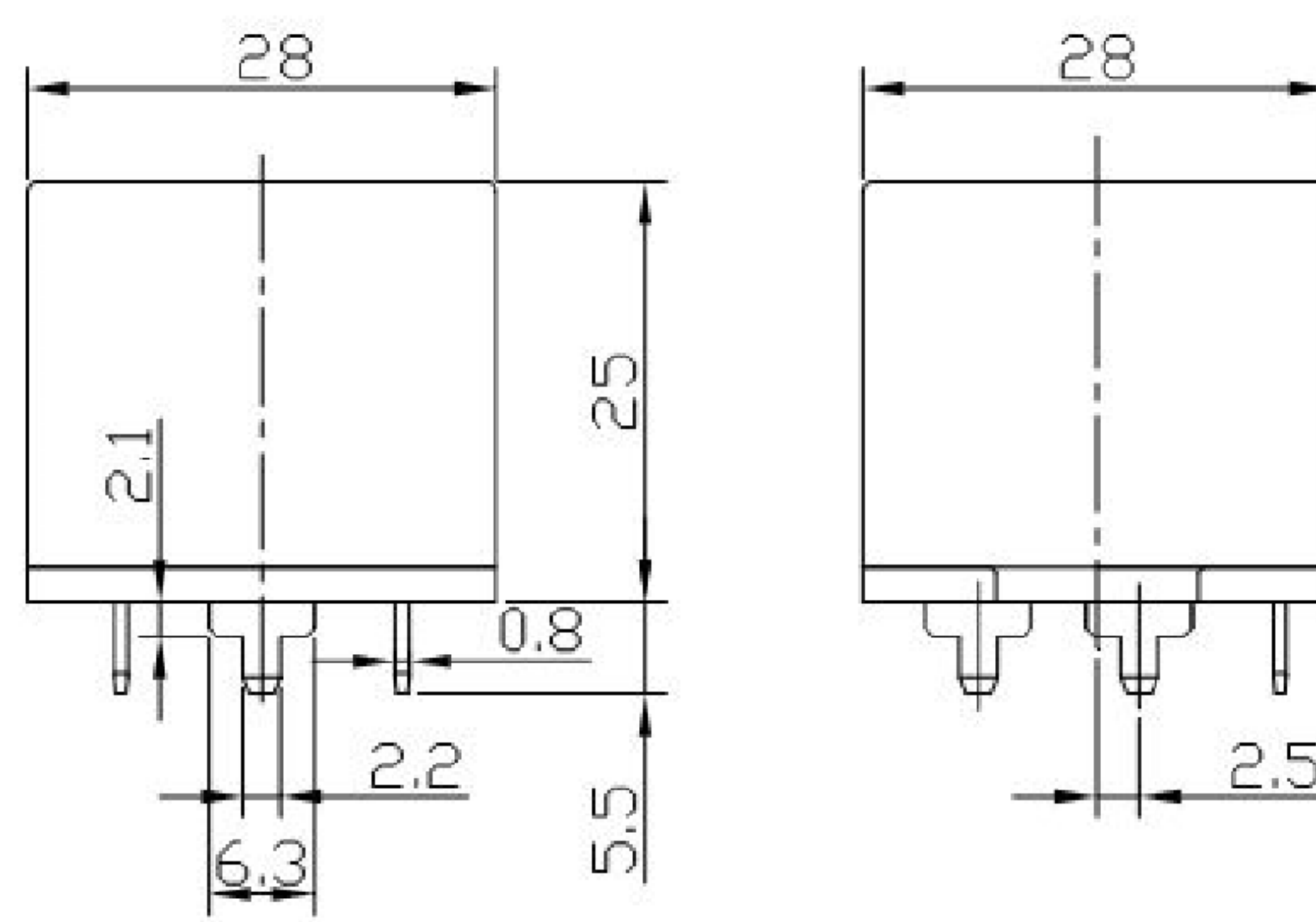
Крепежное ушко и ножевые клеммы



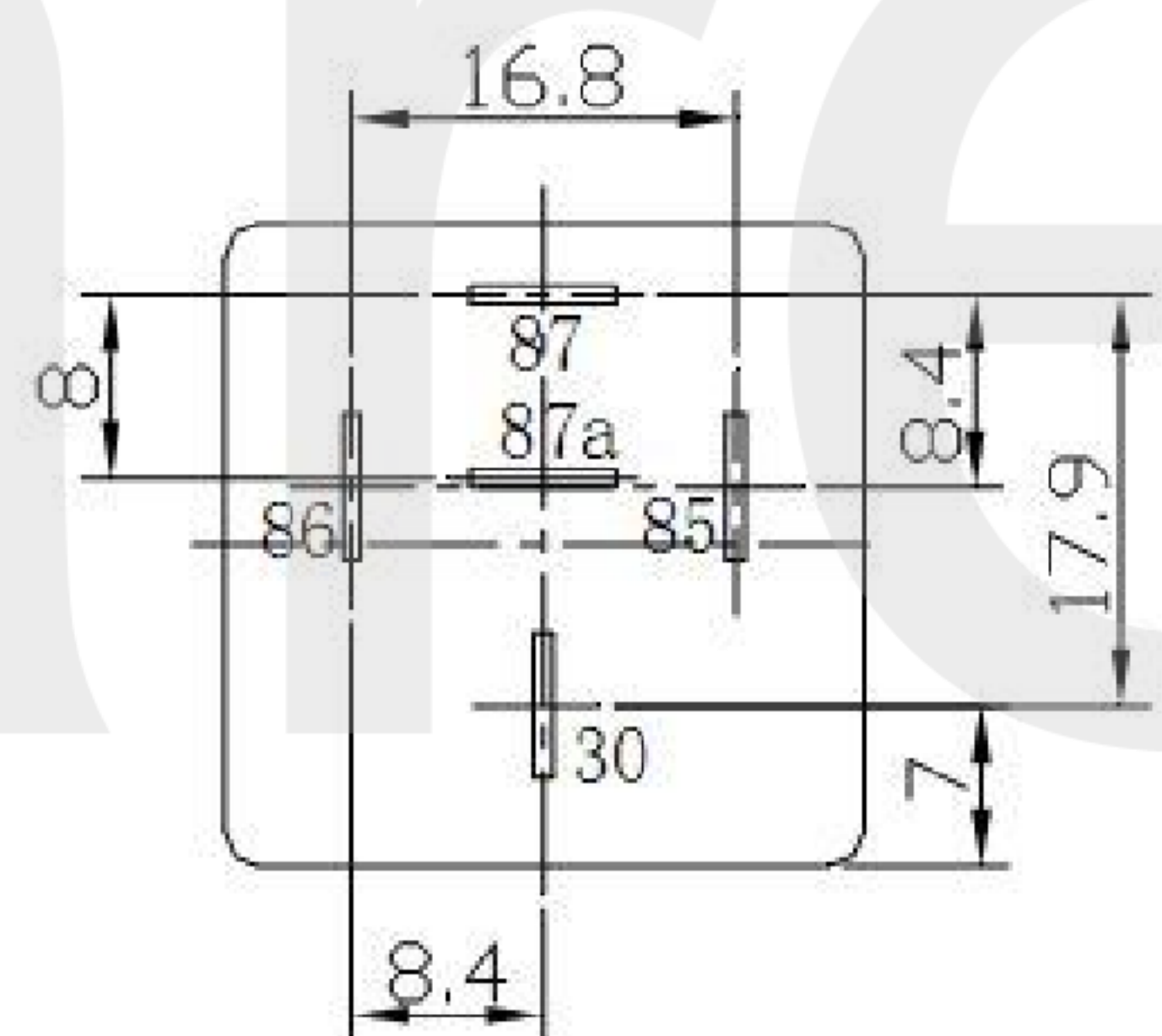
Крепежное ушко и выводы под пайку



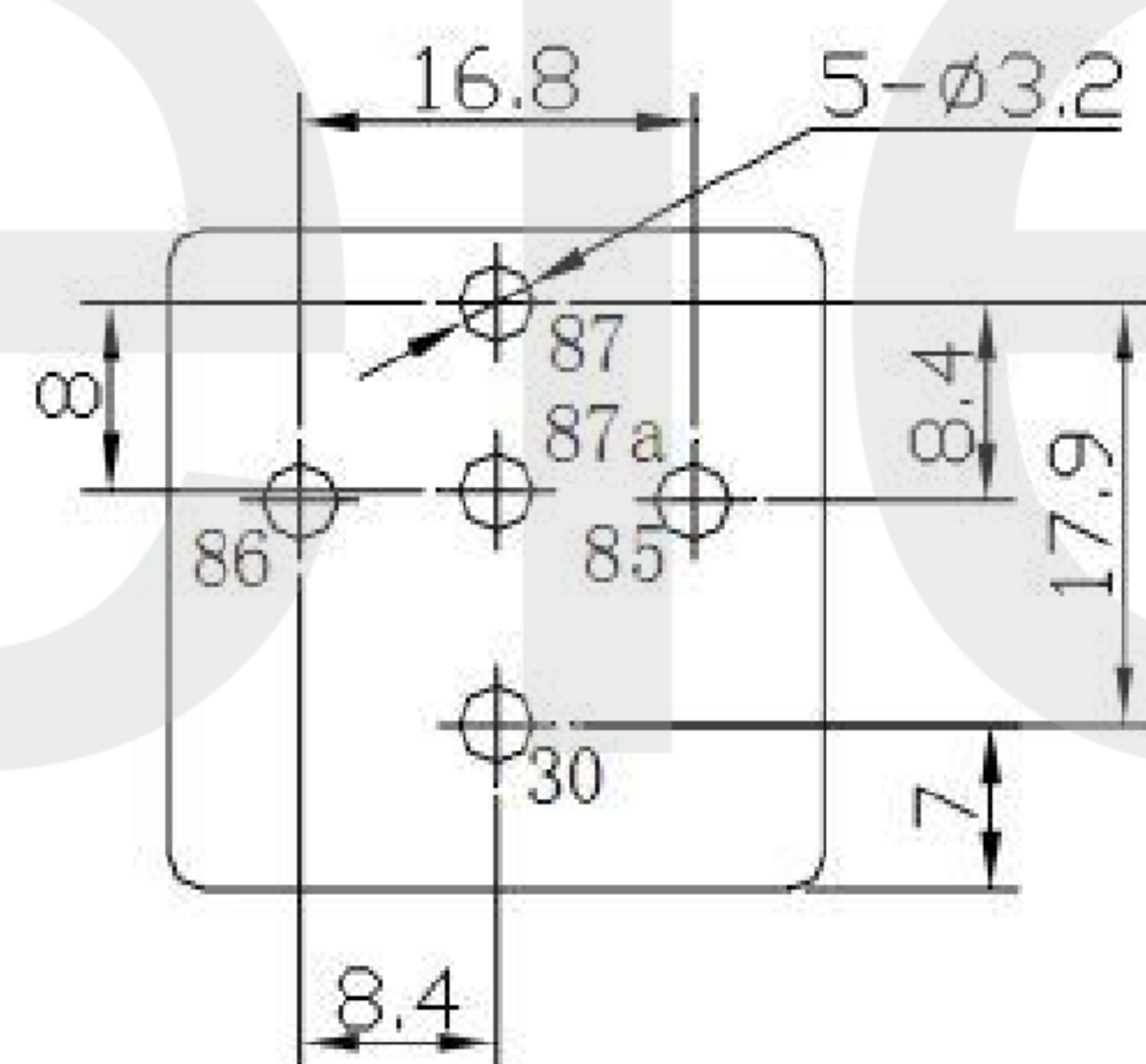
Без крепежа с ножевными клеммами



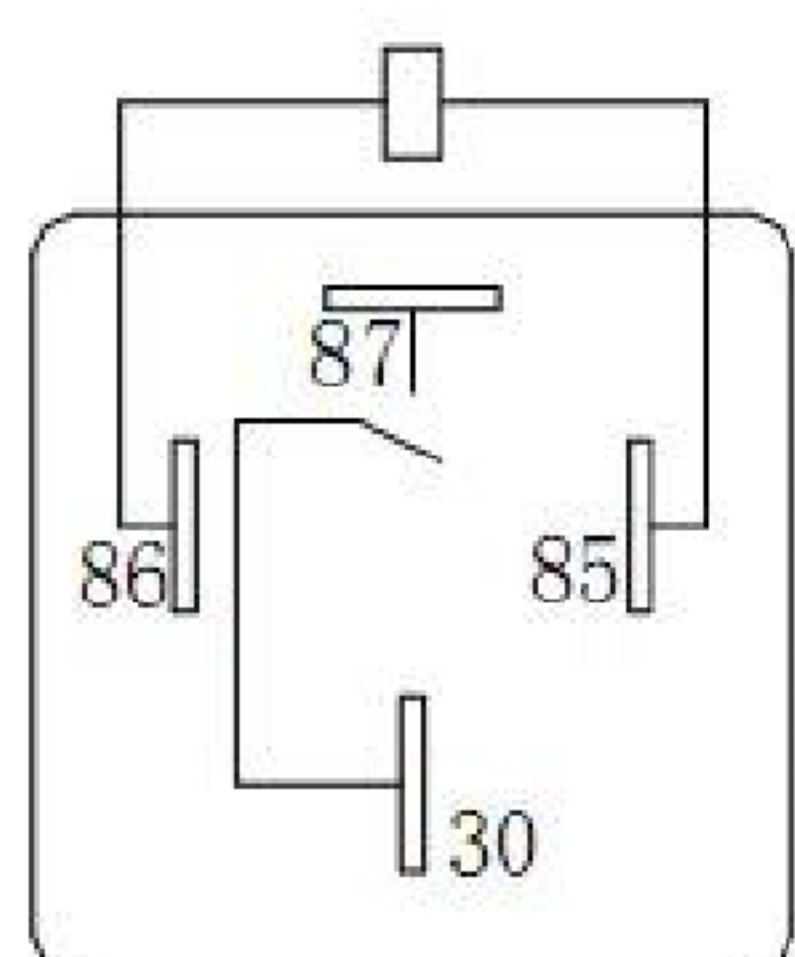
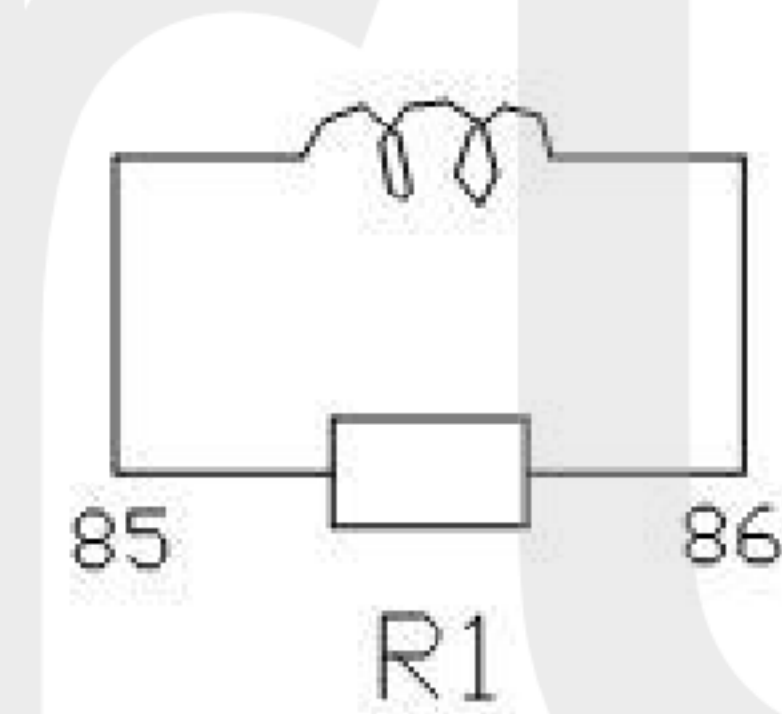
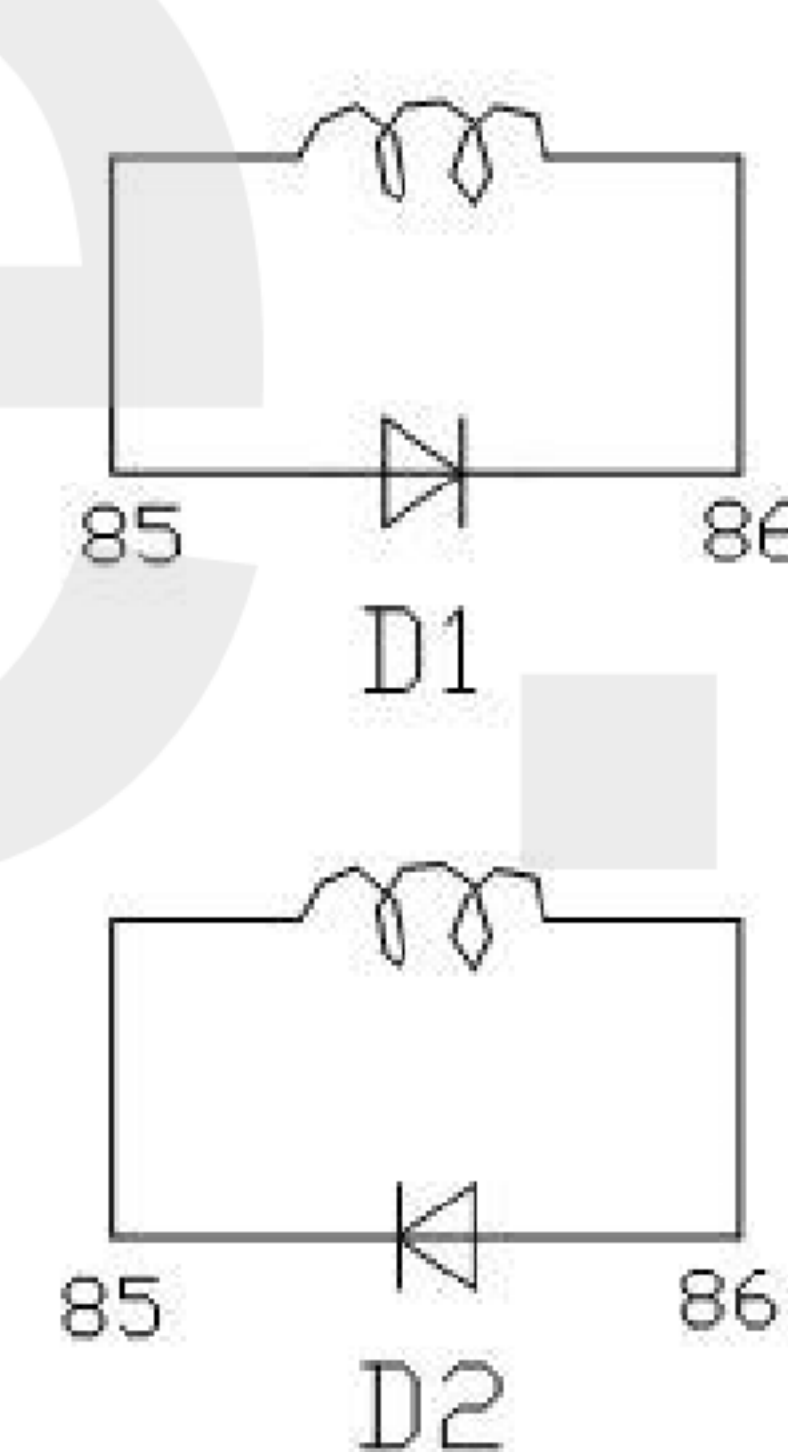
Без крепежа с выводами под пайку



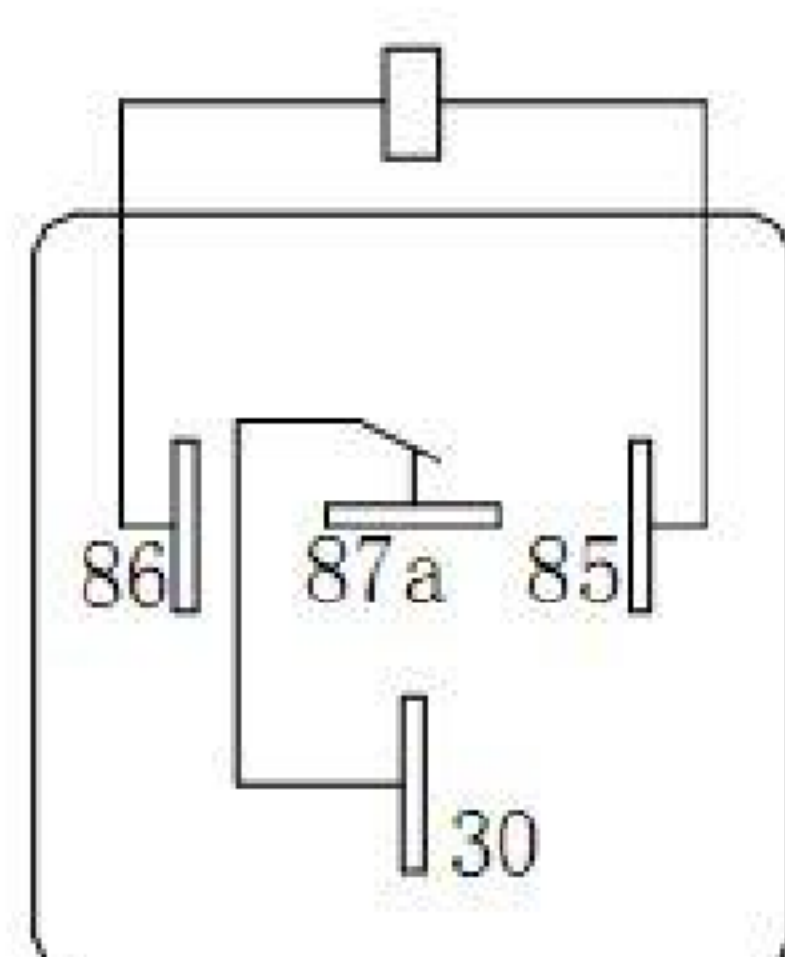
установочные размеры
ножевая клемма



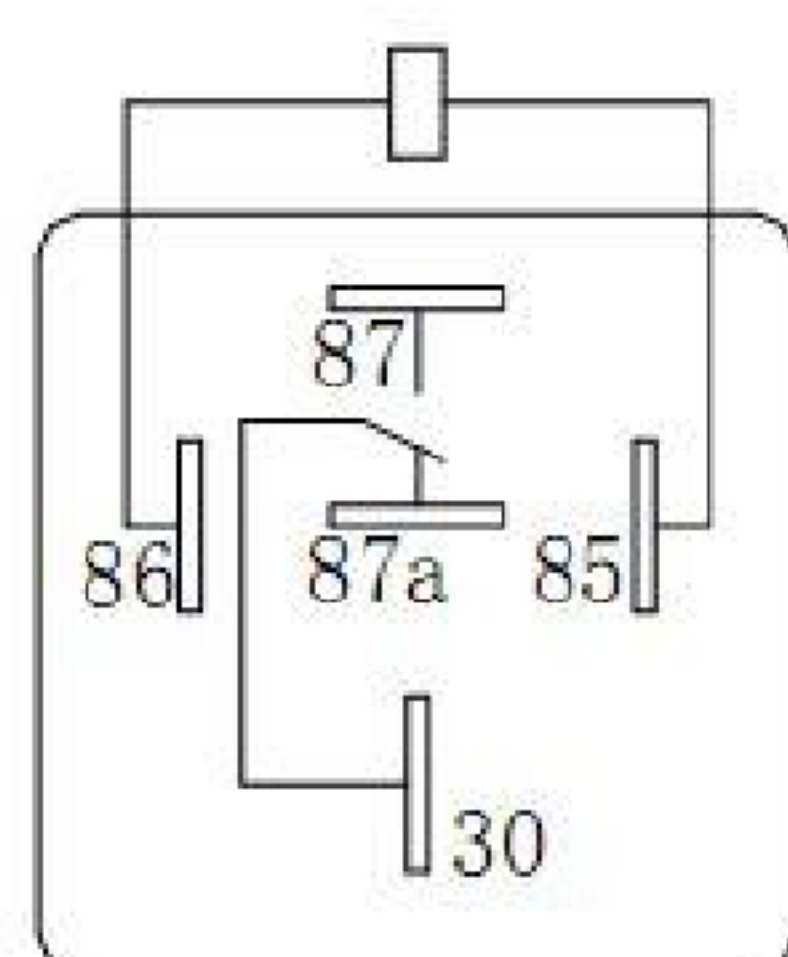
установочные размеры
выводы под пайку



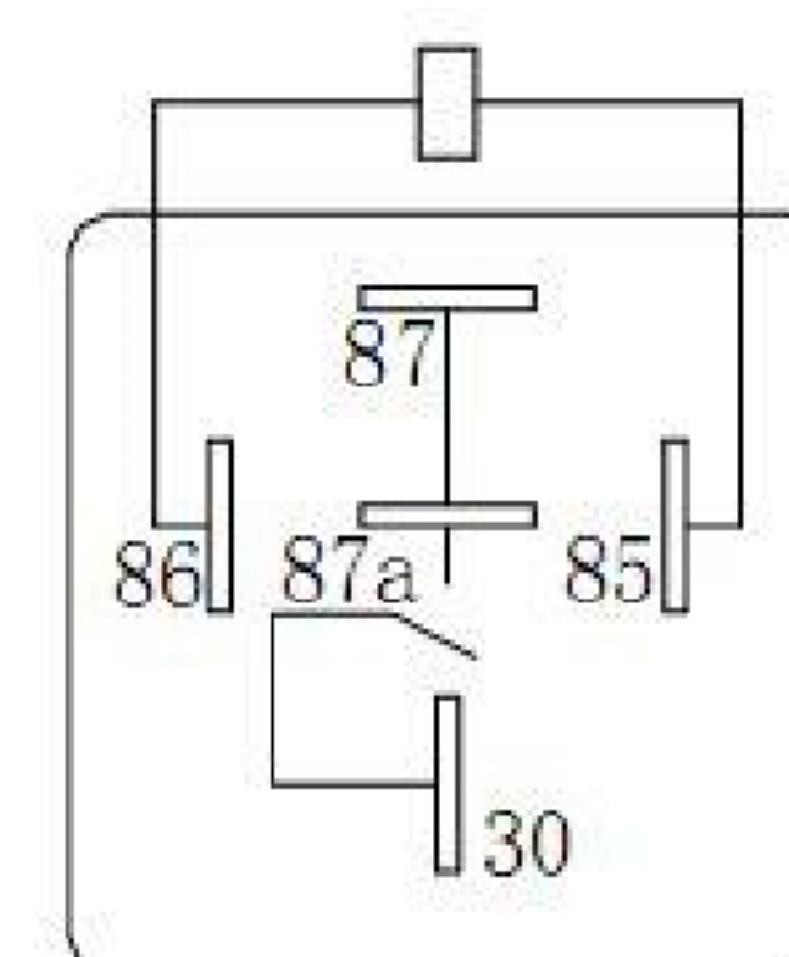
1A



1B



1C



1U

1) Допустимая точность исполнения продукции: размеры ≤ 1 мм - допуск $\pm 0,2$ мм, размеры от 1 до 5 мм - допуск $\pm 0,3$ мм, размеры > 5 мм - допуск $\pm 0,4$ мм.

2) Допуск монтажных отверстий $\pm 0,1$ мм.

Примечание:

Информация в данном документе является справочной и может быть изменена без предварительного уведомления.