

Реле для монтажа на печатную плату


TRG1 (H)

- Возможно переключения до 5А
- Конфигурация выводов SPST-NO
- Стандартные выводы под печатную плату
- Доступен герметичный корпус
- Электрическая прочность до 5000В
- Соответствует директивам RoHS, ELV



CCC 08002028070
 UL E173485
 CE R50108695

■ Кодировка исполнений для заказа

TRG1 — D — 12VDC — S — H — xx						
1	2	3	4	5	6	
1. Модель реле					5. Тип контакта	
2. Мощность, потребляемая катушкой L=0.2Вт, D=0.45Вт					H: На замыкание (1А)	
3. Номинальное напряжение катушки 3, 5, 6, 9, 12, 18, 24VDC					6. Опции	
4. Степень защиты корпуса S: Герметичное					Nil: Стандарт	
					Ex: Взрывобезопасное	
					IT: Испытание проволокой 750°C (в течении 2с)	
					TBF-1: Класс F (155°C)	

■ Параметры катушки (при 20°C)

Номинальное напряжение (VDC)	3	5	6	9	12	18	24	Катушка
Сопротивление (Ом±10%)	45	125	180	405	720	1620	2880	0.2Вт
Номинальный ток (мА)	66.67	40	33.33	22.22	16.67	11.11	8.33	
Мин. напряжение срабатывания (VDC)	2.25	3.75	4.5	6.75	9	13.5	18	
Макс. напряжение отпускания (VDC)	0.15	0.25	0.3	0.45	0.6	0.9	1.2	
Сопротивление (Ом±10%)	20	56	80	180	320	720	1280	0.45Вт
Номинальный ток (мА)	150	89.28	75	50	37.5	25	18.75	
Мин. напряжение срабатывания (VDC)	2.25	3.75	4.5	6.75	9	13.5	18	
Макс. напряжение отпускания (VDC)	0.15	0.25	0.3	0.45	0.6	0.9	1.2	
Максимальное рабочее напряжение	При +70°C - 130% от номинального, при +23°C - 170% от номинального							

■ Характеристики контактов

Тип контакта	1А
Материал контактов	Серебряный сплав
Тип нагрузки	Резистивная нагрузка (COSΦ=1)
Номинальная нагрузка	1А (D): 5А при 250VAC, 5А при 30VDC, 10А при 125VAC 1А (L): 3А при 250VAC, 3А при 30VDC
Минимальная нагрузка	100мА 5VDC
Максимальное коммутируемое напряжение	277VAC/30VDC
Максимальный коммутируемый ток	1А (D): 5А, 1А (L): 3А
Максимальная коммутируемая мощность	1А (D): 1200VA/150Вт, 1А (L): 600VA/90Вт
Сопротивление контактов	Не более 0,1 Ом при 6VDC и 1А
Продолжительность работы	Электрический ресурс: 100'000 срабатываний (при 30 переключениях в минуту)
	Механический ресурс: 10'000'000 срабатываний (при 300 переключениях в минуту)

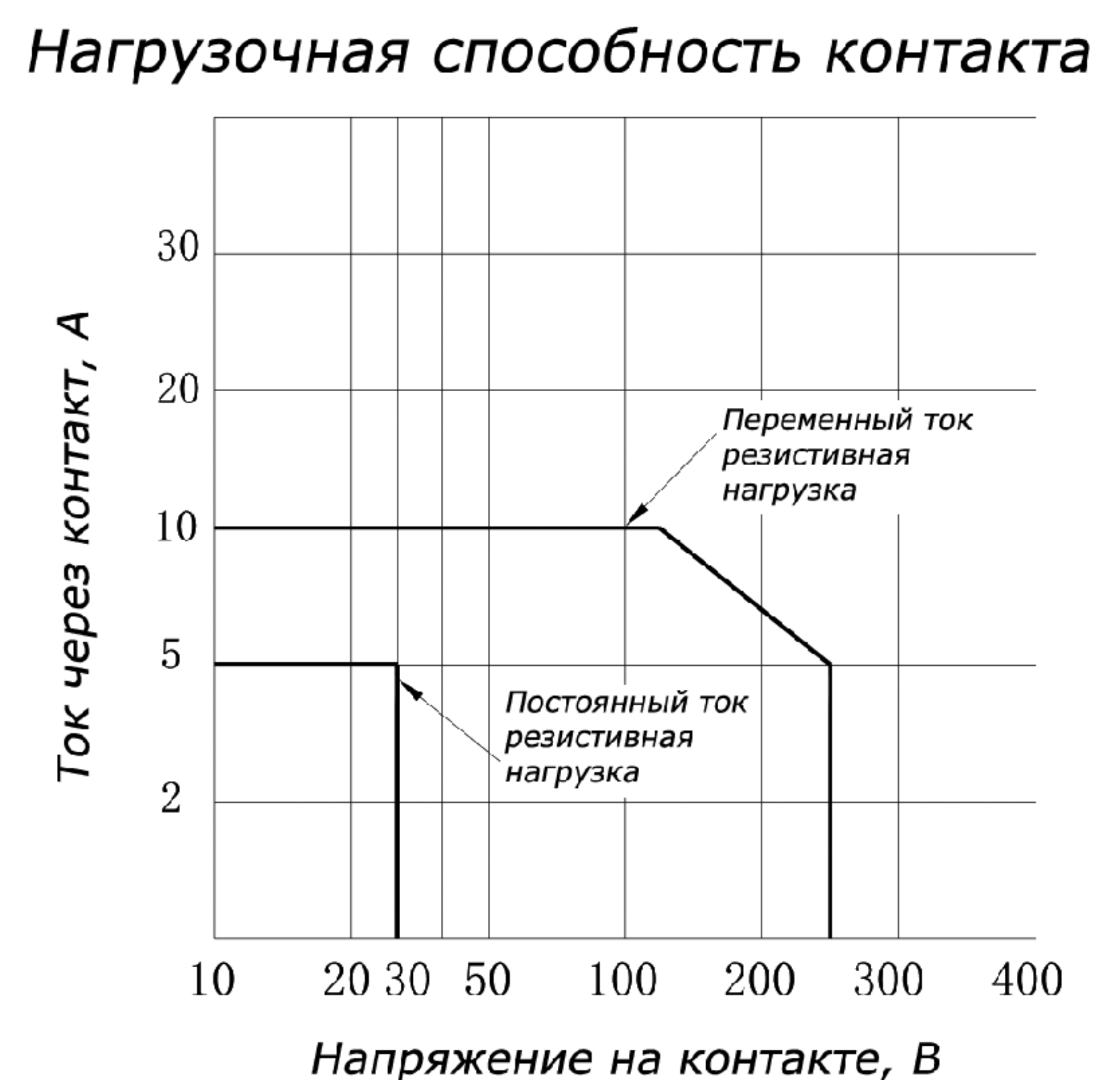
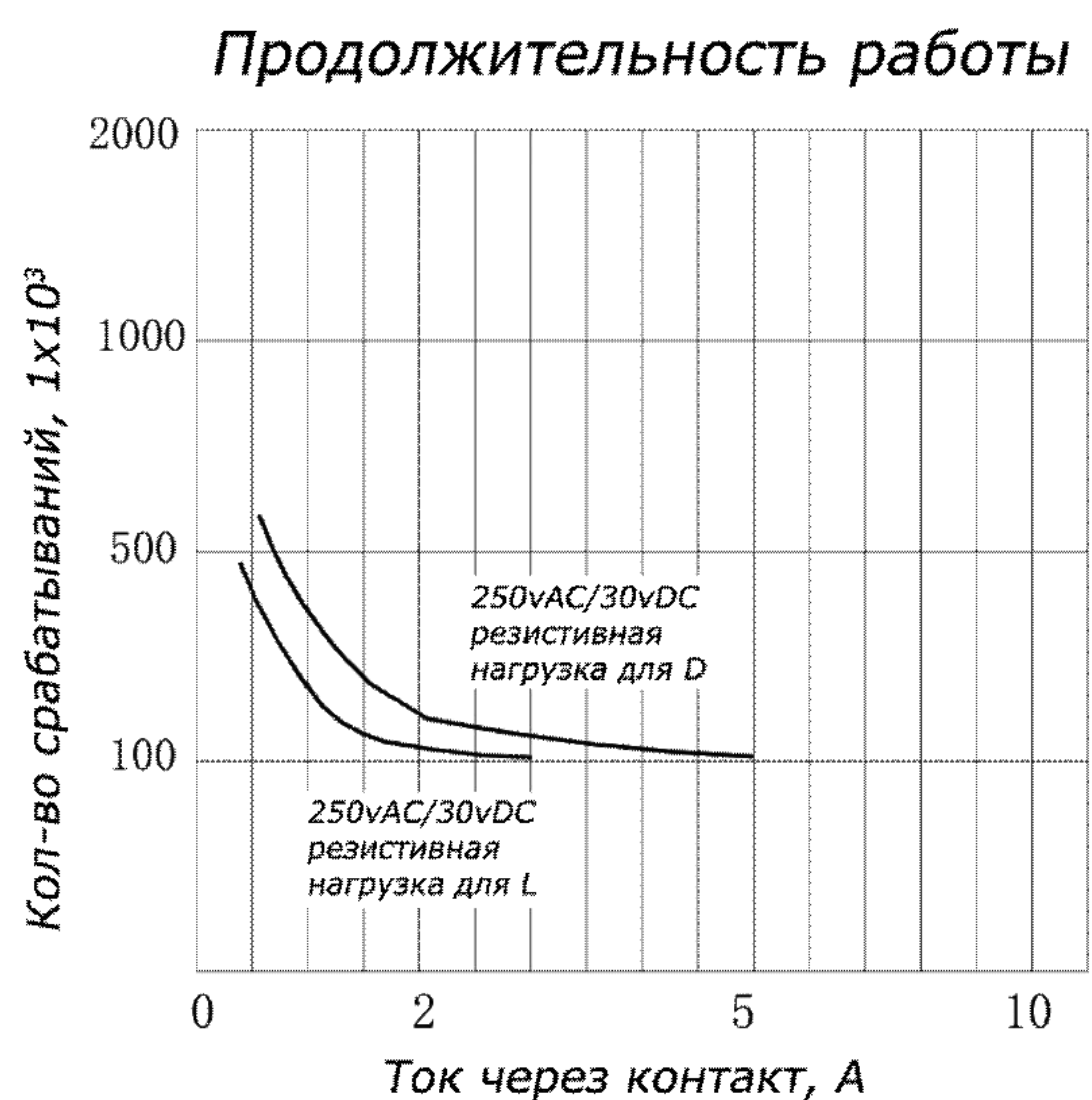
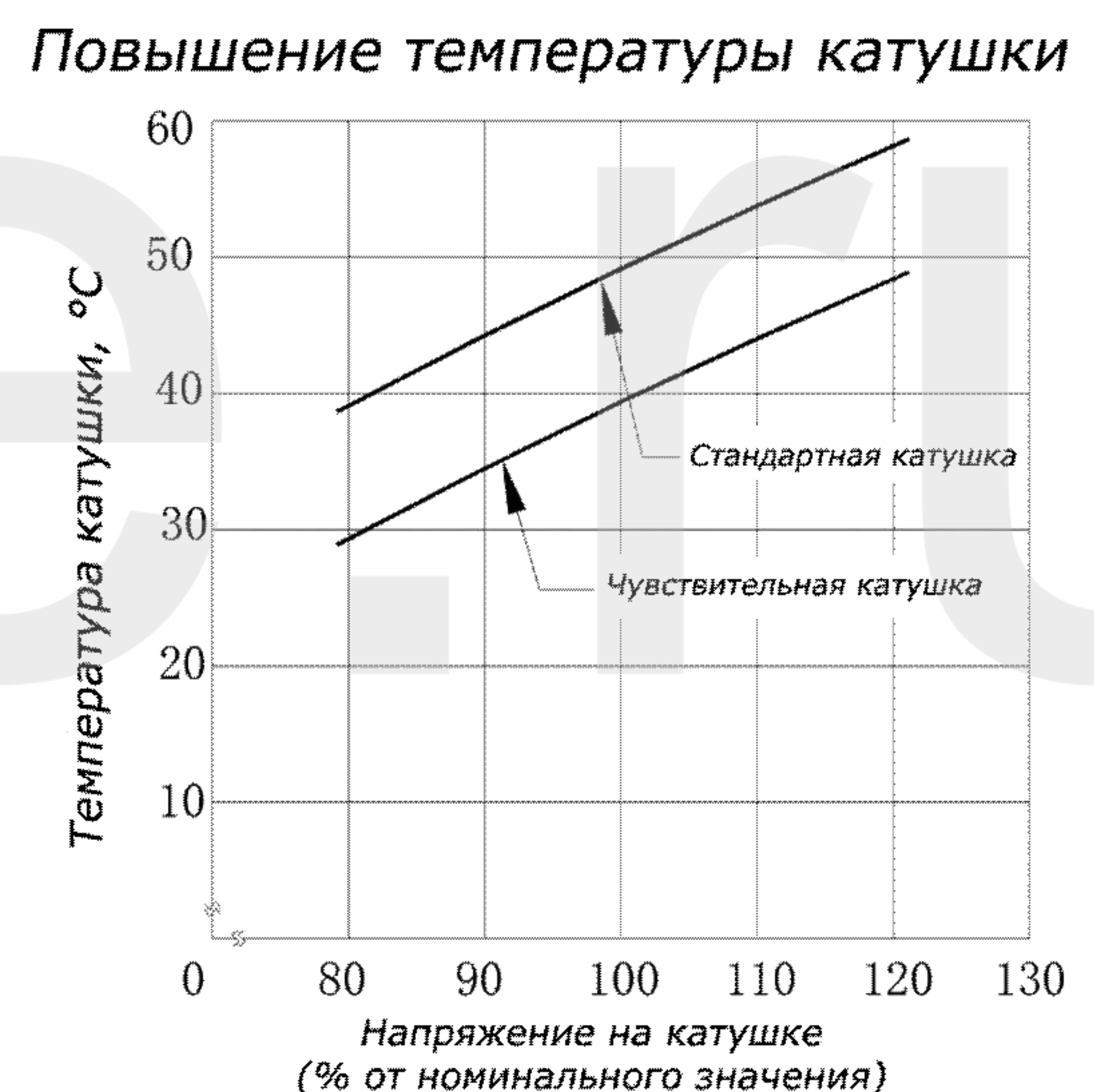
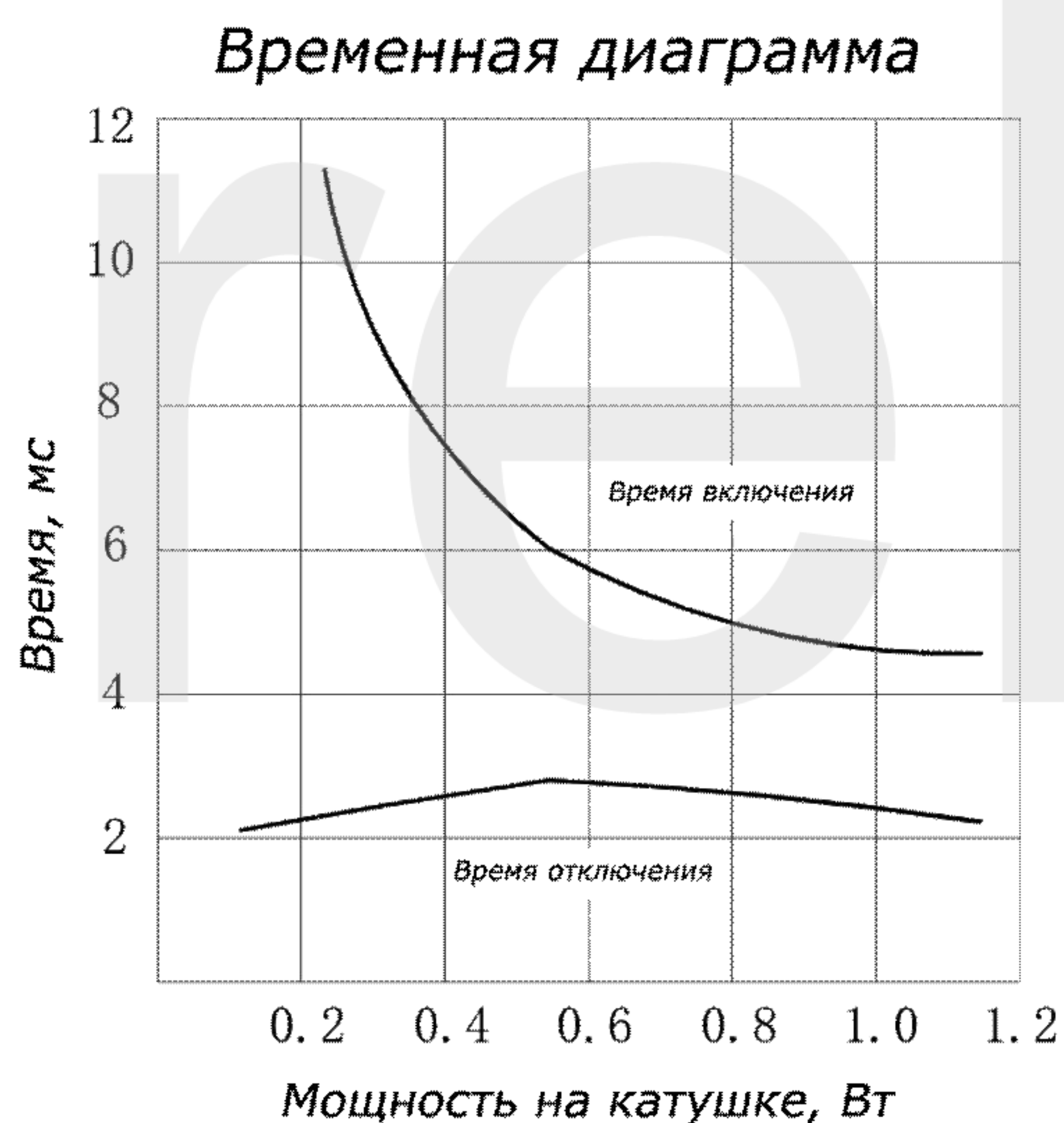
■ Технические параметры

Сопротивление изоляции	Не менее 100МОм при 500VDC
Электрическая прочность между открытыми контактами	1000VAC (50/60 Гц в течении одной минуты)
между контактами и катушкой	4000VAC (50/60 Гц в течении одной минуты)
Время включения	1A (D): Не дольше 10мс, 1A (L): Не дольше 15мс
Время отключения	Не дольше 4мс
Рабочий диапазон температуры окружающей среды	-40°C до +85°C
Ударопрочность	Эксплуатационный предел до 10G Повреждение при 100G
Устойчивость к вибрации	10-55 Гц, колебательная амплитуда 1.5мм
Максимальная частота переключения	Механическая: 18'000 срабатываний в час
	Электрическая: 1'800 срабатываний в час
Влажность	40-85%
Масса	Около 6гр
Стандарты безопасности	UL, cUL, TÜV, CQC

■ Сертификация

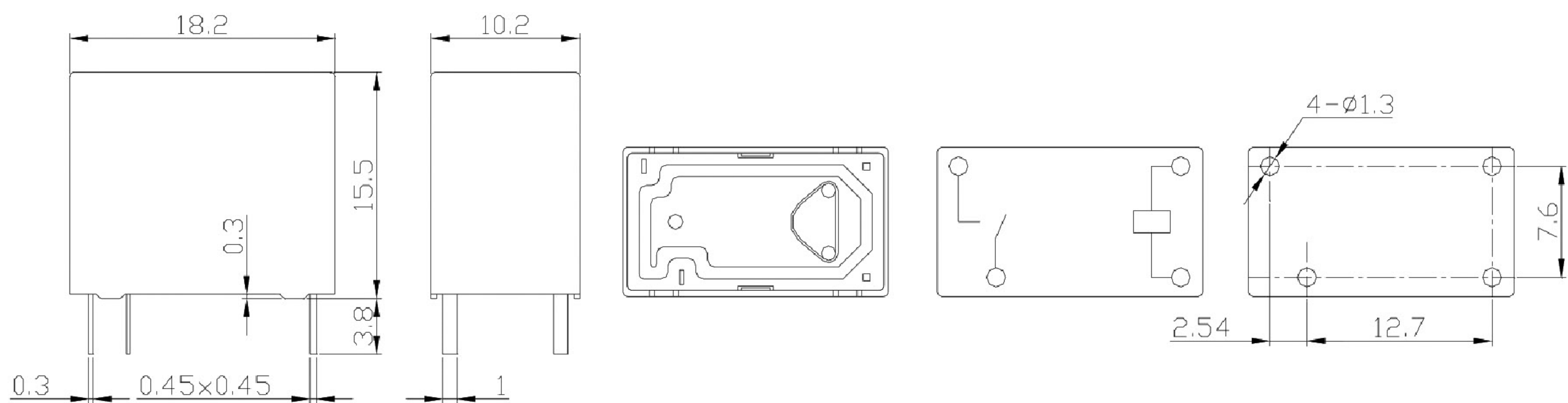
Модель	Диапазон управляющего напряжения	Стандарт безопасности	Номинальная нагрузка	
TRG1	от 3 до 24VDC	UL	3A 240VAC, 3A 30VDC 5A 240VAC, 10A 120VAC	
		CQC	5A 240VAC	
		TÜV	1A (D)	5A 250VAC 10A 125VAC 5A 30VDC
			1A (L)	3A 250VAC 3A 30VDC

■ Диаграммы характеристик



■ Габаритные и монтажные размеры (мм), схема контактов

Вид снизу



1) Допустимая точность исполнения продукции: размеры ≤ 1 мм - допуск $\pm 0,2$ мм, размеры от 1 до 5 мм - допуск $\pm 0,3$ мм, размеры > 5 мм - допуск $\pm 0,4$ мм.

2) Допуск монтажных отверстий $\pm 0,1$ мм.

arele.ru

Примечание:

Информация в данном документе является справочной и может быть изменена без предварительного уведомления.