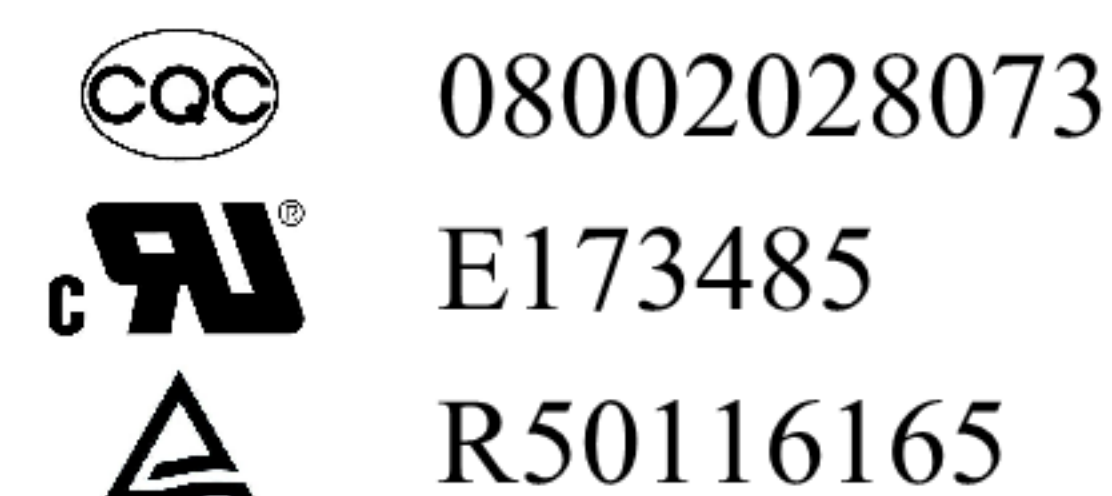



Реле для монтажа на печатную плату

HJR-21FF

- Возможно переключение до 12А
- Доступна схема с контактом на замыкание 1А (SPST-NO)
- Компактные габариты
- Герметичный корпус
- Доступен класс изоляции В и F
- Соответствует директивам RoHS, ELV



■ Кодировка исполнений для заказа

HJR-21FF — S — H F (TBF-1) / 12VDC / xx								
1	2	3	4	5	6	7		
1. Модель реле							5. Класс изоляции по нагревостойкости	
2. S: Герметичное							Nil: Класс В (130°C)	
3. Тип контакта							TBF-1: Класс F (155°C)	
H: На замыкание (1А)							6. Номинальное напряжение катушки	
Z: На переключение (1С)							3, 5, 6, 9, 12, 18, 24, 48VDC	
4. Температура окружающей среды							7. Испытание нагретой проволокой	
Nil: 85 °С							Nil: 850°C (в течении 30с)	
F: 105 °С							IT: 750°C (в течении 2с)	
							Ex: Взрывозащищенное	

■ Параметры катушки (при 20°C)

Номинальное напряжение (VDC)	3	5	6	9	12	18	24	48	Катушка
Сопротивление (Ом±10%)	25	69	100	225	400	900	1600	6400	0.36Вт
Номинальный ток (мА)	120	71.4	60	40	30	20	15	7.5	
Мин. напряжение срабатывания (VDC)	2.25	3.75	4.5	6.75	9	13.5	18	36	
Макс. напряжение отпускания (VDC)	0.15	0.25	0.3	0.45	0.6	0.9	1.2	2.4	
Сопротивление (Ом±10%)	20	56	80	180	320	720	1280	5120	0.45Вт
Номинальный ток (мА)	150	90	75	50	37.5	25	18.7	9	
Мин. напряжение срабатывания (VDC)	2.25	3.75	4.5	6.75	9	13.5	18	36	
Макс. напряжение отпускания (VDC)	0.15	0.25	0.3	0.45	0.6	0.9	1.2	2.4	
Максимальное рабочее напряжение	При +70°C - 130% от номинального, при +23°C - 170% от номинального								

■ Характеристики контактов

Тип контакта	1А/1С	
Материал контактов	Серебряный сплав	
Тип нагрузки	Резистивная нагрузка (COSΦ=1)	
Номинальная нагрузка	1А: 12А при 240VAC 15А при 125VAC (TUV) 15А при 120VAC, TV-5A at 120VAC	1С: 10А при 240VAC 12А при 120VAC, TV-5А при 120VAC 15А при 125VAC (TUV)
Минимальная нагрузка	100мА 5VDC	
Максимальное коммутируемое напряжение	250VAC/30VDC	
Максимальный коммутируемый ток	15А	
Максимальная коммутируемая мощность	2770VA/240Вт	
Сопротивление контактов	Не более 0,1 Ом при 6VDC и 1А	
Продолжительность работы	Электрический ресурс: 100'000 срабатываний (при 30 переключениях в минуту)	
	Механический ресурс: 10'000'000 срабатываний (при 300 переключениях в минуту)	

■ Технические параметры

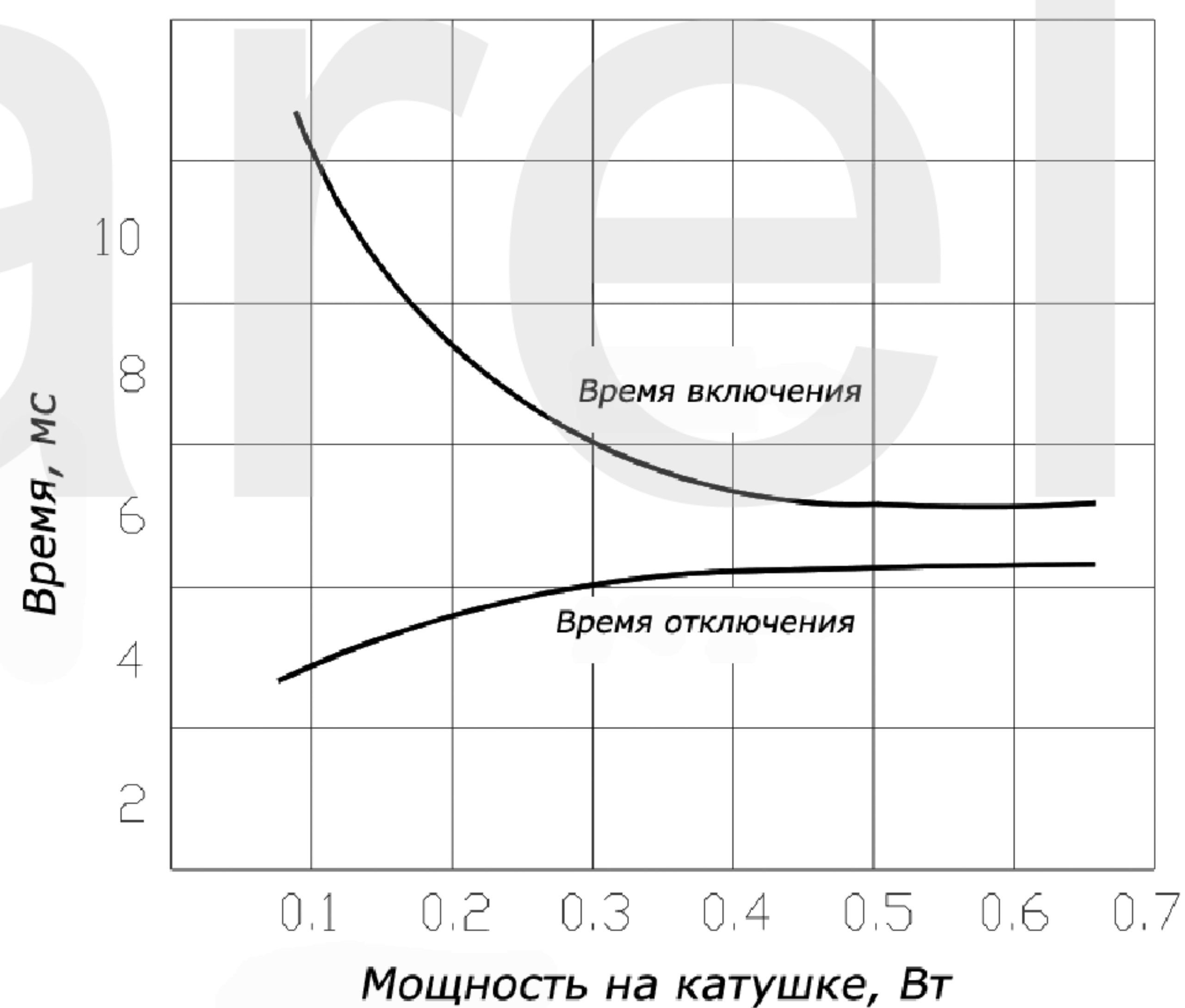
Сопротивление изоляции	Не менее 100МОм при 500VDC
Электрическая прочность между открытыми контактами	750VAC (50/60 Гц в течении одной минуты)
между контактами и катушкой	1500VAC (50/60 Гц в течении одной минуты)
Время включения	Не дольше 10мс
Время отключения	Не дольше 5мс
Рабочий диапазон температуры окружающей среды	Класс В от -40°C до +85°C (UL), Класс F от -40°C до +105°C (TUV)
Ударопрочность	Эксплуатационный предел до 10G Повреждение при 100G
Устойчивость к вибрации	10-55 Гц, колебательная амплитуда 1.5мм
Максимальная частота переключения	Механическая: 18'000 срабатываний в час
	Электрическая: 1'800 срабатываний в час
Влажность	40-85%
Масса	Около 13гр
Стандарты безопасности	UL, cUL, TÜV, CQC

■ Сертификация

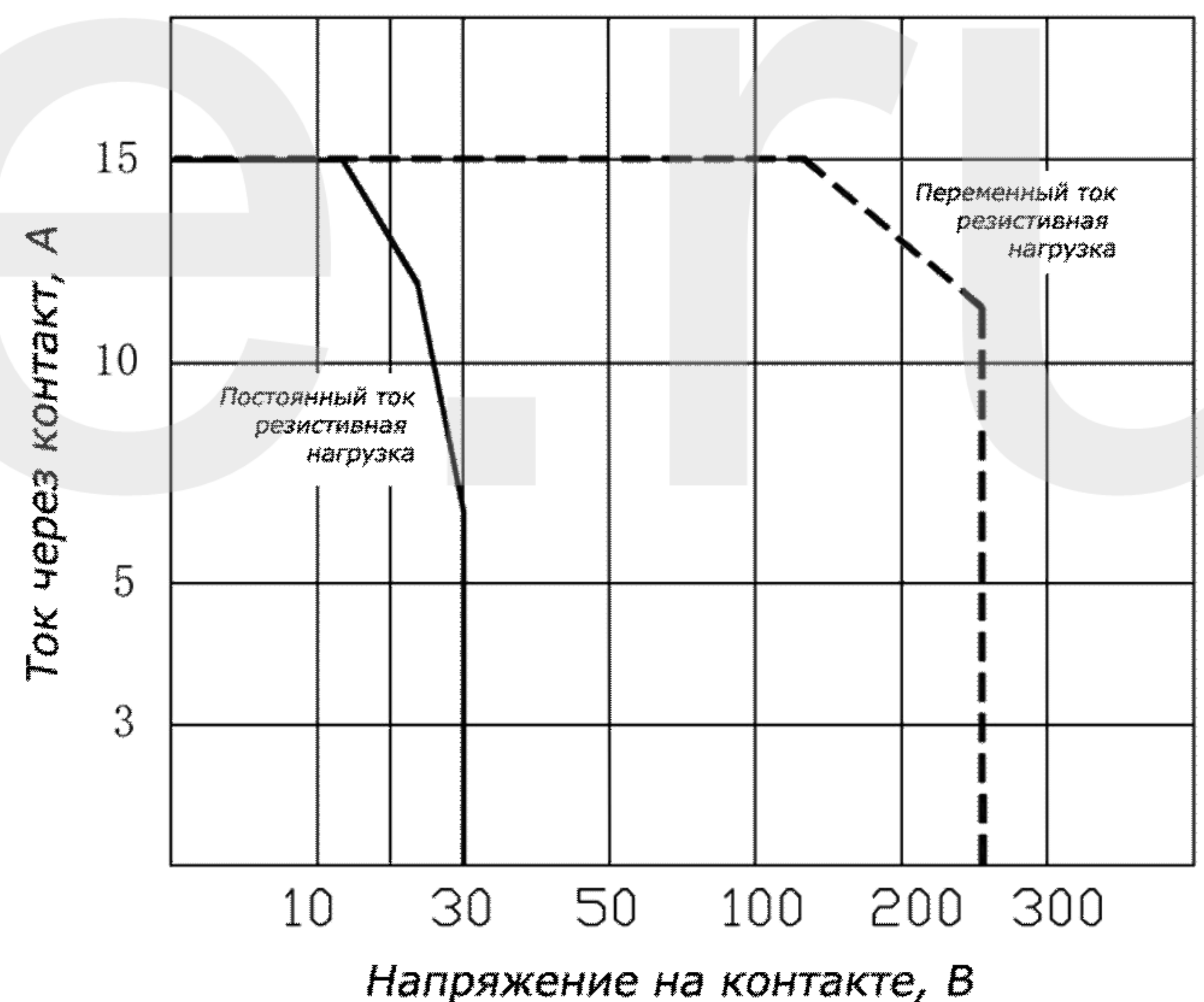
Модель	Диапазон управляющего напряжения	Стандарт безопасности	Номинальная нагрузка
HJR-21FF	от 3 до 48VDC	UL/cUL	1A: 15A 120VAC, 12A 240VAC TV-5A при 120VAC
			1B, 1C: 12A 120VAC, 10A 240VAC TV-5A при 120VAC
		TÜV	1A: 15A 125VAC, 12A 240VAC
			1C: 15A 125VAC, 10A 240VAC
		CQC	1A: 12A 240VAC
			1C: 10A 240VAC

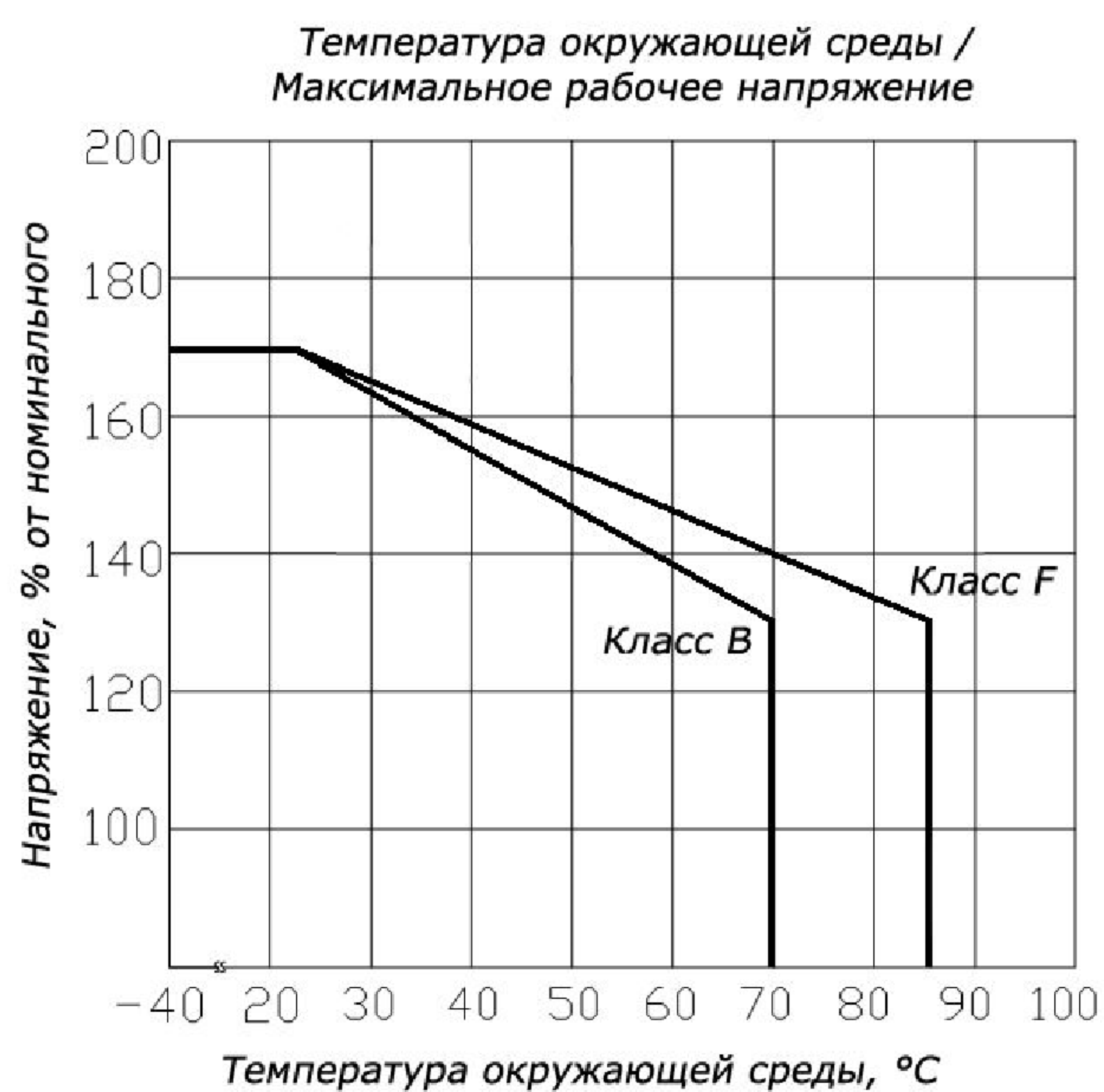
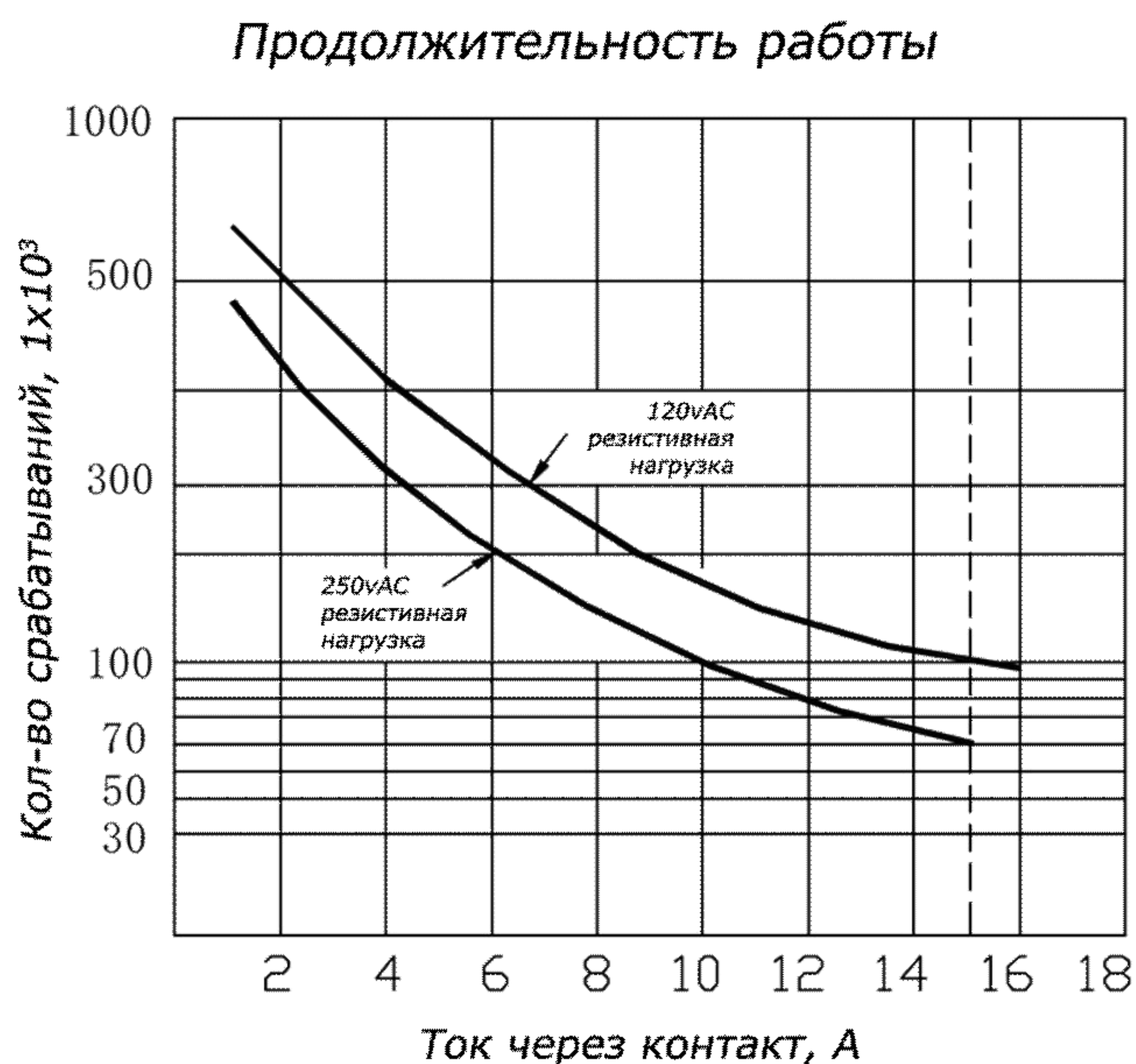
■ Диаграммы характеристик

Временная диаграмма

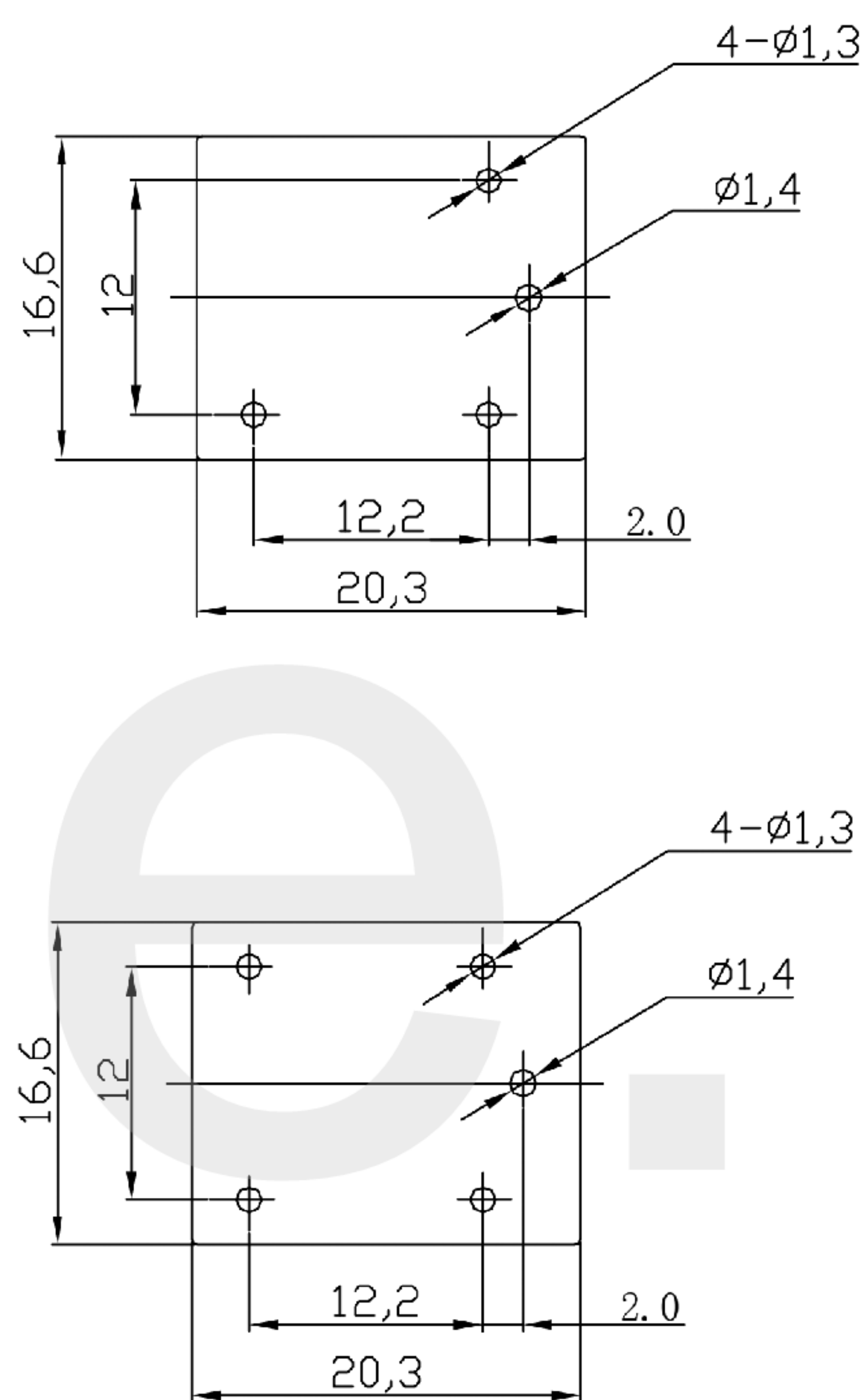
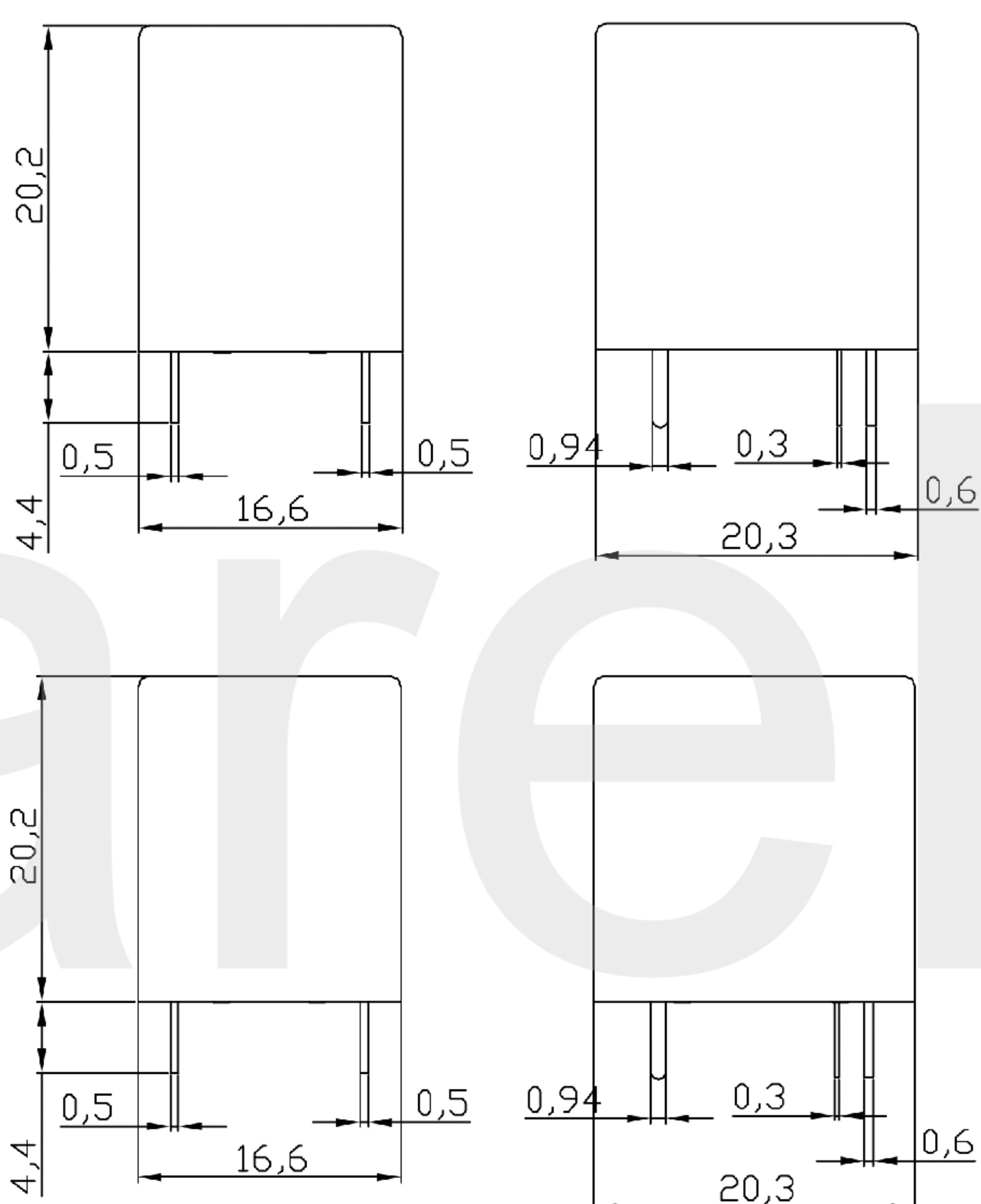


Нагрузочная способность контакта

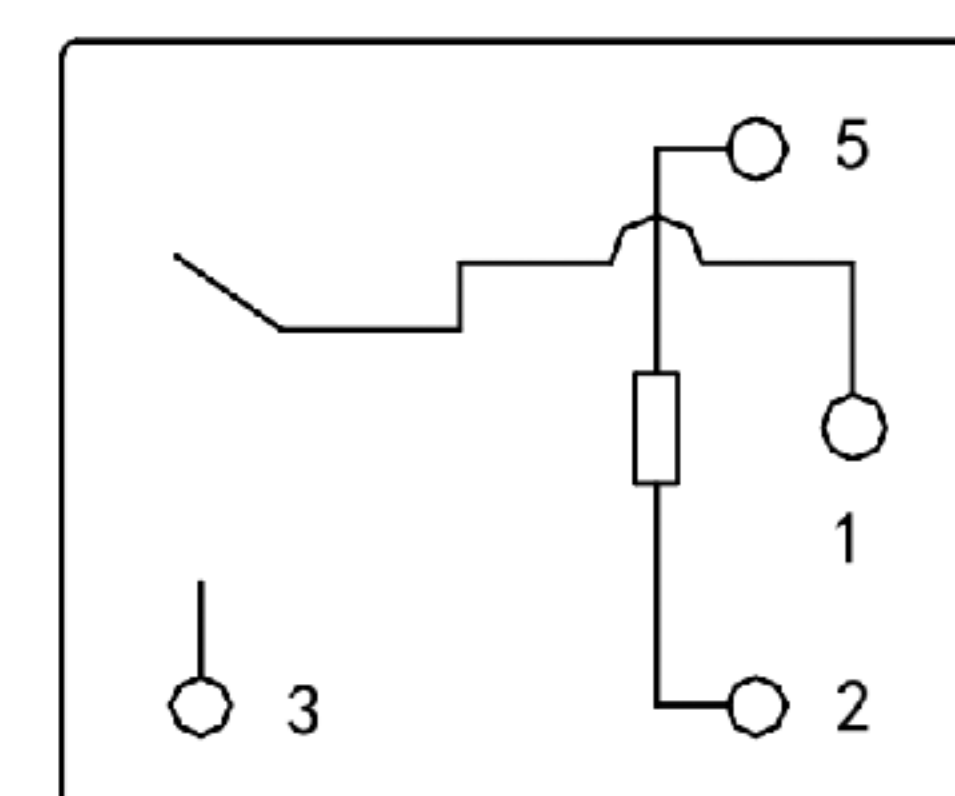




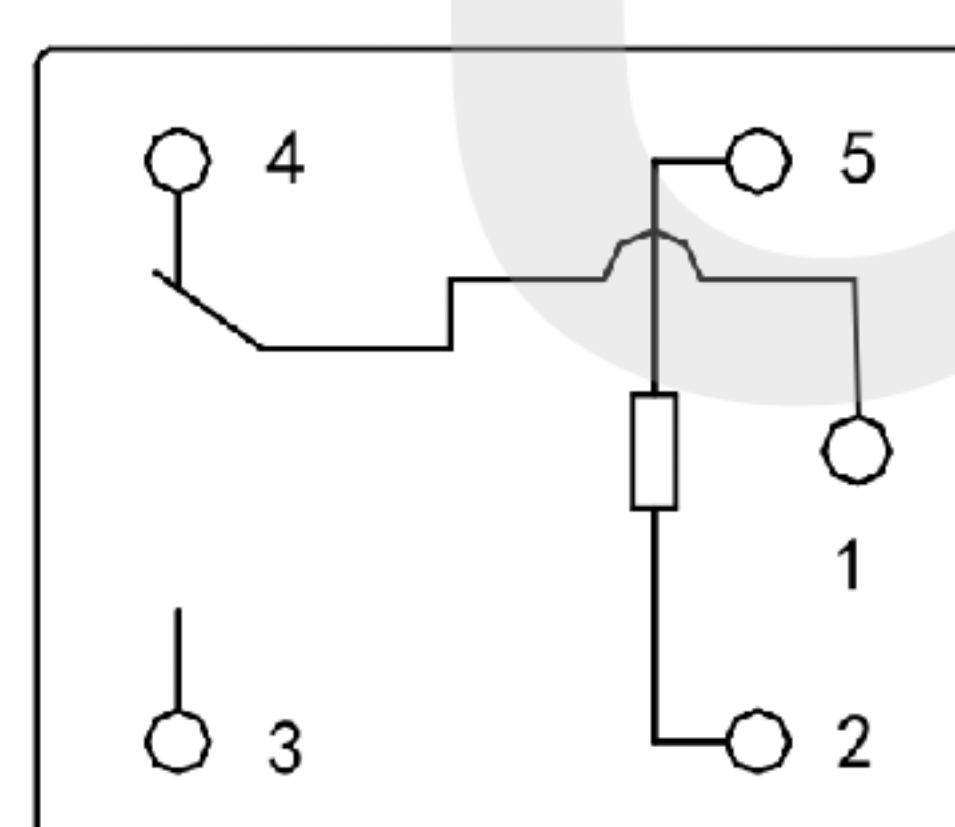
■ Габаритные и монтажные размеры (мм), схема контактов



Form A



Form C



- 1) Допустимая точность исполнения продукции: размеры ≤ 1 мм - допуск $\pm 0,2$ мм, размеры от 1 до 5 мм - допуск $\pm 0,3$ мм, размеры > 5 мм - допуск $\pm 0,4$ мм.
- 2) Допуск монтажных отверстий $\pm 0,1$ мм.

Примечание:

Информация в данном документе является справочной и может быть изменена без предварительного уведомления.