

R3



10 A / 250 V AC

- Миниатюрные размеры
- Контакты не содержат кадмия
- Катушки AC и DC
- Для монтажа в контактных колодках, монтаж на рейке 35 мм в соотв. с PN-EN 60715 или на панели
- Реле общего применения
- WT (механический индикатор срабатывания с фронтальной тест-кнопкой с блокировкой) - стандартное оснащение реле для контактных колодок.

К реле предлагаются тест-кнопки без функции блокировки контактов и заглушки

- Сертификаты, директивы: RoHS,



Данные контактов

Количество и тип контактов	3 C/O	
Материал контактов	AgNi, AgNi/Au 0,2 μm, AgNi/Au 5 μm	
Номиналь. / макс. напряжение контактов AC	250 V / 440 V	
Минимальное коммутируемое напряжение	5 V	
Номинальный ток (мощность) нагрузки	AC1	10 A / 250 V AC
	AC15	3 A / 120 V 1,5 A / 240 V (B300)
	AC3	370 W (1-фазный электродвигатель)
	DC1	10 A / 24 V DC (смотри Диаграмма 3)
	DC13	0,22 A / 120 V 0,1 A / 250 V (R300)
Минимальный коммутируемый ток	5 mA AgNi, 5 mA AgNi/Au 0,2 μm, 2 mA AgNi/Au 5 μm	
Максимальный коммутируемый ток	20 A	
Долговременная токовая нагрузка контакта	10 A	
Максимальная коммутируемая мощность AC1	2 500 VA	
Минимальная коммутируемая мощность	0,3 W AgNi, 0,3 W AgNi/Au 0,2 μm, 0,1 W AgNi/Au 5 μm	
Сопротивление контакта	≤ 100 мΩ	
Максимальная частота коммутации	AC1	• при номинальной нагрузке
		• без нагрузки
		1 200 циклов/час
		18 000 циклов/час

Данные катушки

Номинальное напряжение	50/60 Гц AC	6...240 V
	DC	5...220 V
Напряжение отпускания	AC: ≥ 0,2 U _n DC: ≥ 0,1 U _n	
Рабочий диапазон напряжения питания	смотри Таблицы 1, 2	
Номинальная потребляемая мощность	AC	1,6 VA
	DC	0,9 W

Данные изоляции в соотв. с PN-EN 60664-1

Номинальное напряжение изоляции	250 V AC	
Номинальное ударное напряжение	с катушками AC: 2 500 V	1,2 / 50 мсек.
	с катушками DC: 4 000 V	1,2 / 50 мсек.
Категория перенапряжения	III	
Степень загрязнения изоляции	3	
Напряжение пробоя	• между катушкой и контактами	2 500 V AC тип изоляции: основная
	• контактного зазора	1 500 V AC род зазора: отделение неполное
	• между токовводами	2 500 V AC тип изоляции: основная
Расстояние между катушкой и контактами	• по воздуху	≥ 2,5 мм
	• по изоляции	≥ 4 мм

Дополнительные данные

Время срабатывания / возврата (типичные значения)	AC: 10 мсек. / 8 мсек.	DC: 13 мсек. / 3 мсек.
Электрический ресурс	• резистивная AC1	≥ 10 ⁵ 10 A, 250 V AC
	• cos φ	смотри Диаграмма 2
Механический ресурс (циклы)	≥ 2 x 10 ⁷	
Размеры (a x b x h)	27,5 x 21,2 x 35,6 мм	27,5 x 21,2 x 33 мм
Масса	35 г	
Температура окружающей среды	• хранения	-40...+85 °C
	• работы	AC: -40...+55 °C DC: -40...+70 °C
Степень защиты корпуса	IP 40	PN-EN 60529
Защита от влияния окружающей среды	RTI	PN-EN 116000-3
Устойчивость к ударам (NO/NC)	10 г / 5 г	
Устойчивость к вибрации	5 г 10...150 Гц	
Температура пайки	макс. 270 °C	
Время пайки	макс. 5 сек.	

Данные катушки - исполнение по напряжению, питание постоянным током

Таблица 1

Код катушки	Номинальное напряжение V DC	Сопротивление катушки ± 10% при 20°C Ω	Рабочий диапазон напряжения питания V DC	
			мин. (при 20°C)	макс. (при 55°C)
1005	5	28	4,0	5,5
1006	6	40	4,8	6,6
1012	12	160	9,6	13,2
1024	24	640	19,2	26,4
1048	48	2 600	38,4	52,8
1060	60	4 000	48,0	66,0
1080	80	7 100	64,0	88,0
1110	110	13 600	88,0	121,0
1125	125	16 000	100,0	137,5
1220	220	54 000	176,0	242,0

Данные, обозначенные жирным шрифтом касаются стандартных исполнений реле.

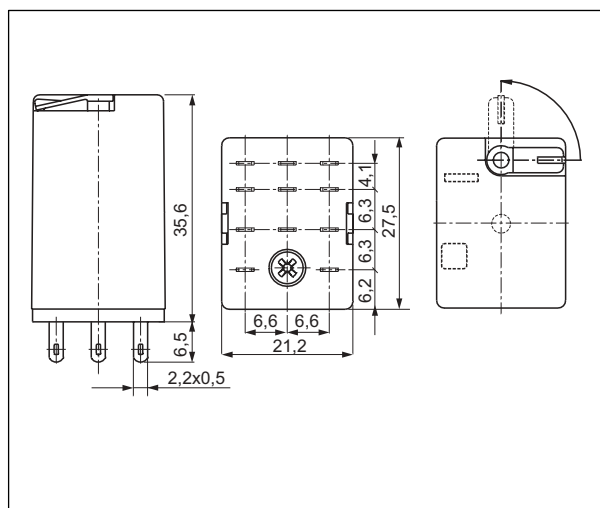
Данные катушки - исполнение по напряжению, питание переменным током 50/60 Гц

Таблица 2

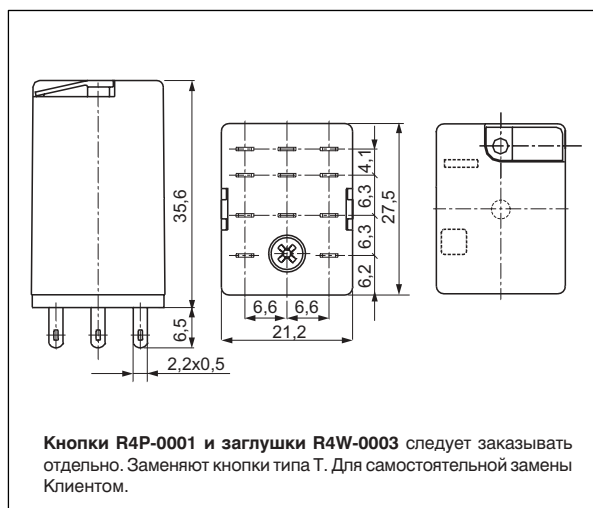
Код катушки	Номинальное напряжение V AC	Сопротивление катушки ± 10% при 20°C Ω	Рабочий диапазон напряжения питания V AC	
			мин. (при 20°C)	макс. (при 55°C)
5006	6	9,8	4,8	6,6
5012	12	39,5	9,6	13,2
5024	24	158,0	19,2	26,4
5042	42	470,0	33,6	46,2
5048	48	640,0	38,4	52,8
5060	60	930,0	48,0	66,0
5080	80	1 720,0	64,0	88,0
5110	110	3 450,0	88,0	121,0
5115	115	3 610,0	92,0	127,0
5120	120	3 770,0	96,0	132,0
5127	127	4 000,0	101,6	139,0
5220	220	15 400,0	176,0	242,0
5230	230	16 100,0	184,0	253,0
5240	240	16 800,0	192,0	264,0

Данные, обозначенные жирным шрифтом касаются стандартных исполнений реле.

Габаритные размеры - исполнение для контактных колодок (WT), с внешней тест-кнопкой, с функцией блокировки типа T

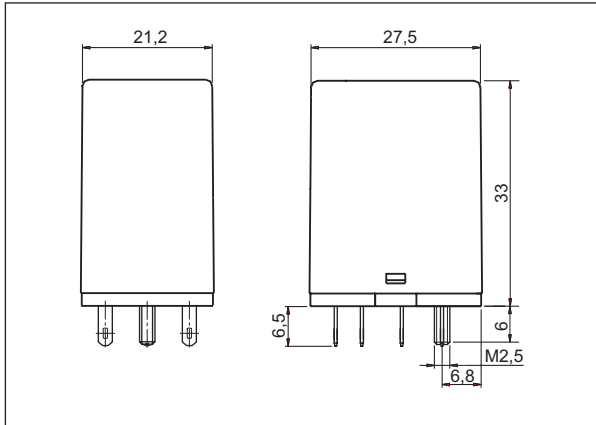


Габаритные размеры - исполнение для контактных колодок, с тест-кнопкой без функции блокировки контактов или заглушкой

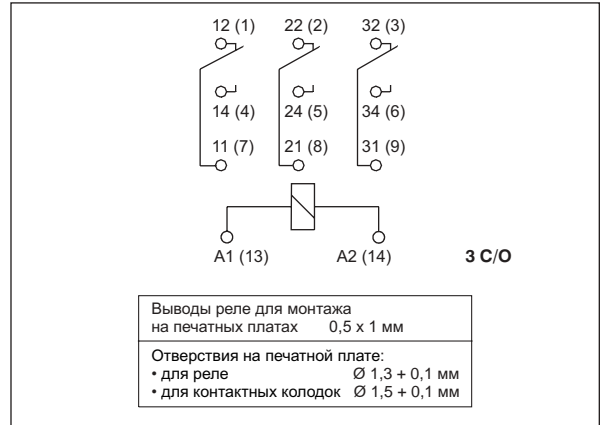


R3

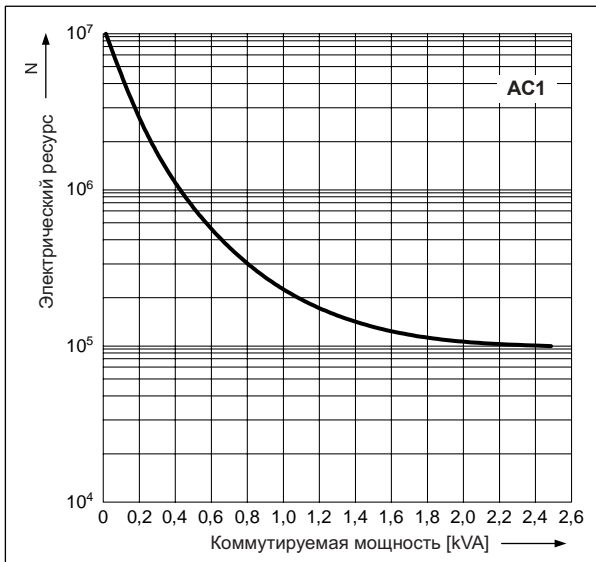
Габаритные размеры - исполнение с крепежным винтом



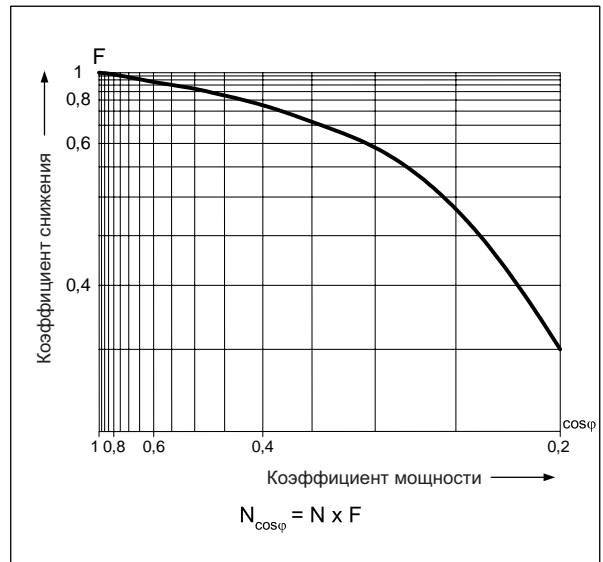
Схемы коммутации (вид со стороны выводов)



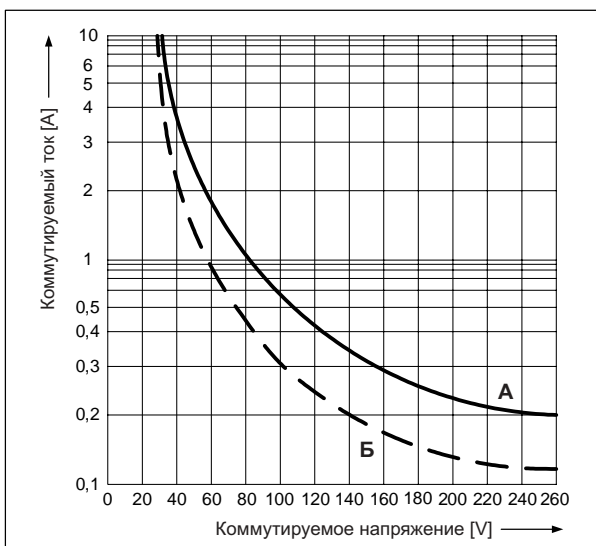
Электрический ресурс по функции мощности нагрузки. Неиндуктивная цепь. Максимальная частота коммутации при номинальной нагрузке. Диаг. 1



Коэффициент снижения электрического ресурса для индуктивных нагрузок переменного тока. Диаг. 2



Максимальная способность коммутации для постоянного тока: А - резистивная нагрузка DC1, Б - индуктивная нагрузка L/R = 40 мсек. Диаг. 3



Монтаж

Реле R3 предлагаются в исполнениях: • стандартном WT (механический индикатор срабатывания с фронтальной тест-кнопкой с блокировкой), для монтажа в контактных колодках. **В стандартном исполнении реле (WT) существует возможность самостоятельной замены кнопки типа Т на: кнопку R4P-0001 без функции блокировки контактов или заглушку R4W-0003, исключающую функции теста и блокировки контактов. Кнопки и заглушки следует заказывать отдельно** • с крепежным винтом.

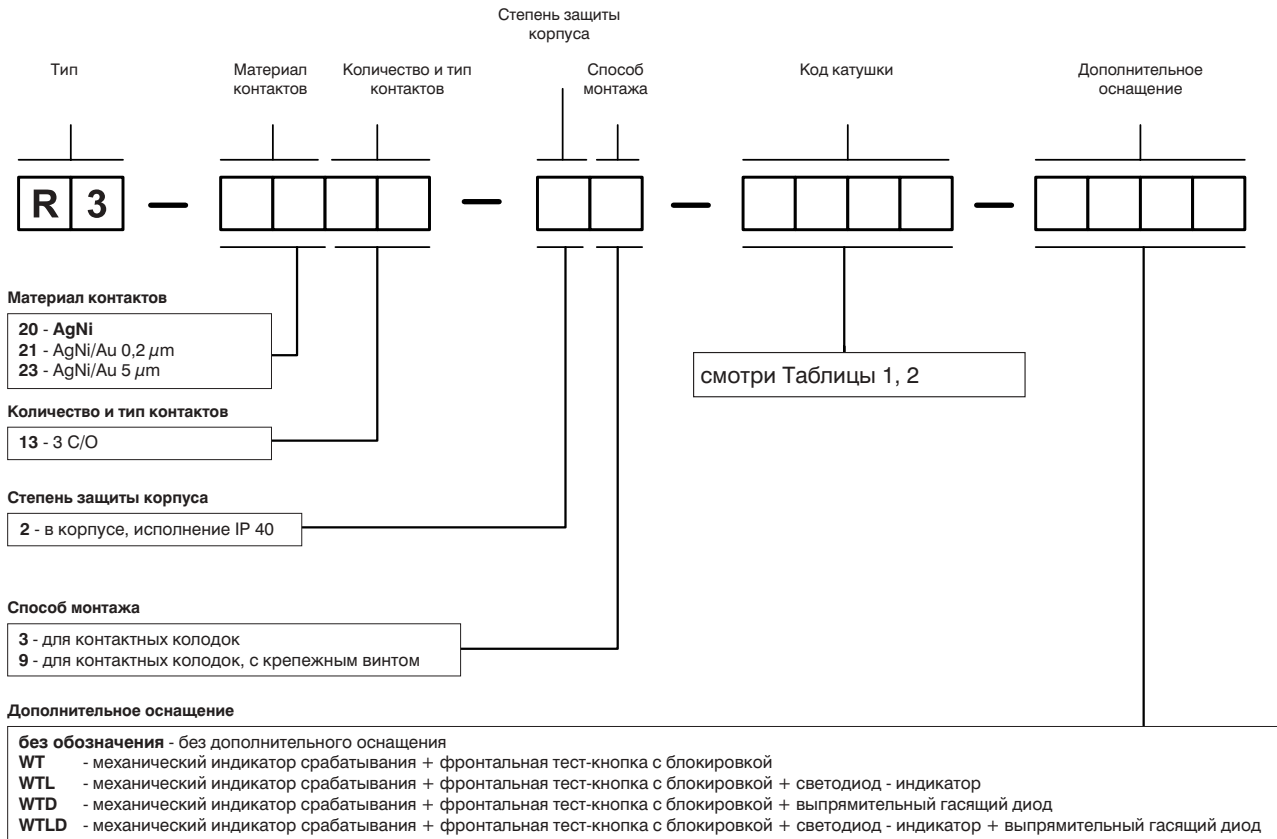
Реле **R3** предназначены для: • контактных колодок с винтовыми зажимами **GZT3** и **GZM3** с клипсой **GZT4-0040** или **G4 1052**, монтаж на рейке 35 мм в соотв. с PN-EN 60715 или на панели с помощью 2 болтов M3. К колодкам предлагаются модули сигнальные / защитные **типа M...**

Контактные колодки **GZT3** и **GZM3** приспособлены для работы с гребневой перемычкой **ZGGZ4**

Подбор материалов контактов в зависимости от типа нагрузки

- **AgNi** - для резистивных и индуктивных нагрузок,
- **AgNi/Au 0,2 μm** - для защиты поверхности контактов во время хранения,
- **AgNi/Au 5 μm** - для малых резистивных нагрузок в цепях управления.

Кодировка исполнений для заказа



WT - стандартное оснащение реле для контактных колодок. **WTD, WTLD** - только для катушек DC

Касается реле с крепежным винтом

Кнопки и заглушки следует заказывать отдельно. Заменяют кнопки типа Т. Для самостоятельной замены Клиентом.

- Кнопка R4P-0001-A - оранжевый цвет (катушки AC)
- Кнопка R4P-0001-D - сине-зеленый цвет (катушки DC)
- Заглушка R4W-0003-A - оранжевый цвет (катушки AC)
- Заглушка R4W-0003-D - сине-зеленый цвет (катушки DC)

Внимание:

Для реле с катушками DC и дополнительным оснащением, охватывающим: **D** - элемент ограничения перенапряжения (диод) и **L** - индикатор срабатывания, световой (светодиод) следует соблюдать установленное направление питания катушки. Вывод А1 (13) "+" ; вывод А2 (14) "-". Направление питания обозначено на корпусе реле. Цвет внешней тест-кнопки, с функцией блокировки типа Т показывает тип тока питания катушки: оранжевый - катушка AC, морской - катушка DC.

Пример кодирования:

R3-2013-23-1024-WT реле **R3**, материал контактов AgNi, с тремя переключающими контактами, в корпусе IP 40, для контактных колодок, исполнение по напряжению 24 V, питание постоянным током, с механическим индикатором срабатывания и фронтальной тест-кнопкой с блокировкой