

# HF152F

## Сверхминиатюрное силовое реле



E134517



40017837



CQC16002155734



### Особенности

- Коммутационная способность 20А.
- TV-8 125VAC.
- Перенапряжение до 6кВ (Между катушкой и контактами).
- Тепловой класс F: стандартный тип (при 85°C).
- Температура окружающей среды до 105°C.
- Соответствие стандарту IEC 60335-1.
- Доступны типы контактов 1А и 1С.
- Доступны пластиковый герметичный и пылезащищенный виды корпуса
- Соответствие директиве RoHS.

### Характеристики контактов

Тип контакта	1А	1С
Сопrotивление контакта (при 24VDC и 1А) <sup>1)</sup>	не более 0,1 Ом	
Материал контактов	AgSnO <sub>2</sub> , AgNi	
Номинальная нагрузка (резистивная)	20А при 125VAC 17А при 277VAC 7А при 400VAC	16А при 250VAC 7А при 400VAC(NO)
Максимальное переключаемое напряжение	400VAC	400VAC (NO)
Максимальный переключаемый ток	20А	16А
Максимальная переключаемая мощность	4700VA	4000VA
Механический ресурс	1 x 10 <sup>7</sup> срабатываний	
Электрический ресурс	1 x 10 <sup>5</sup> срабат. (16А 250VAC, резистивная нагрузка, при 85°C, 1сек вкл, 9сек откл.) 5 x 10 <sup>4</sup> срабат. (NO, 16А 250VAC, резистивная нагрузка, при 23°C, 1сек вкл, 9сек откл.) 5 x 10 <sup>4</sup> срабат. (NC, 10А 250VAC, резистивная нагрузка, при 23°C, 1сек вкл, 9сек откл.)	

Примечание: 1) Приведенные выше данные являются начальными значениями.  
 2) Для реле с пластиковым герметичным корпусом вентиляционное отверстие должно быть открыто при испытании на электрический ресурс.

### Технические параметры

Сопrotивление изоляции	Не менее 100МОм при 500VDC
Электрическая прочность	Между контактами и катушкой 2500VAC (в течении 1 мин.)
	Между открытыми контактами 1000VAC (в течении 1 мин.)
Перенапряжение	Между контактами и катушкой 6000V(1.2 / 50мкс)
Время включения	При номинальном напряжении не дольше 10мс
Время отключения	При номинальном напряжении не дольше 5мс
Ударопрочность	Эксплуатационный предел до 10G
	Повреждение при 100G
Устойчивость к вибрации	10-55 Гц, колебательная амплитуда 1,5мм DA
Влажность	От 5% до 85% RH
Температура окружающей среды	HF152F: От -40°C до +85°C HF152F-T: От -40°C до +105°C
Выводы	Для пайки в плату
Масса	Около 14гр
Герметичность	Пластиковое герметичное, Пылезащищенное

Примечание: 1) Приведенные выше данные являются начальными значениями.  
 2) График температуры катушки представлен ниже.  
 3) Система изоляции UL: Класс F

### Мощность катушки

Мощность катушки	около 360мВт
------------------	--------------

### Параметры катушки (при 23°C)

Номинальное напряжение, VDC	Мин. напряжение срабатыван, VDC <sup>1)</sup>	Макс. напряжение отпущения, VDC <sup>1)</sup>	Макс. рабочее напряжение VDC <sup>2)</sup>	Сопrotивление, Ом
3	2.25	0.3	3.9	25 x (1±10%)
5	3.75	0.5	6.5	70 x (1±10%)
6	4.50	0.6	7.8	100 x (1±10%)
9	6.75	0.9	11.7	225 x (1±10%)
12	9.00	1.2	15.6	400 x (1±10%)
18	13.5	1.8	23.4	900 x (1±10%)
24	18.0	2.4	31.2	1600 x (1±10%)
48	36.0	4.8	62.4	6400 x (1±10%)

Примечание: 1) Приведенные выше данные являются начальными значениями.  
 2) Максимальное напряжение относится к максимальному напряжению, которое катушка реле может выдержать за короткий период времени.

### Характеристики по стандартам безопасности

UL/CUL	AgNi	20А 125VAC NO/NC: 17А/15А 277VAC
	AgSnO <sub>2</sub>	20А 125VAC TV-8 125VAC NO: 16А 250VAC при 105°C NO: 1HP 250VAC
VDE	AgSnO <sub>2</sub>	1А 16А 250VAC 7А 400VAC
		1С NO: 16А 250VAC NC: 7А 250VAC

Примечание: 1) Все значения, если не указано иначе, определены при комнатной температуре.  
 2) Выше указаны только типичные нагрузки. Другие характеристики нагрузки могут быть предоставлены по запросу.



## Кодировка исполнений для заказа

	<b>HF152F /</b>	<b>012</b>	<b>-1Z</b>	<b>P</b>	<b>S</b>	<b>T</b>	<b>Q</b>	<b>(XXX)</b>
<b>Модель</b>	H152F: 85°C, HF152F-T: 105°C							
<b>Напряжение катушки:</b>	3, 5, 6, 9, 12, 18, 24, 48VDC							
<b>Тип контакта</b>	H: 1A Z: 1C							
<b>Исполнение выводов</b>	P: Двойной вывод Nil: Один вывод							
<b>Герметичность корпуса<sup>1)</sup></b>	S: Герметичное Nil: Пылезащищенное							
<b>Материал контактов</b>	T: AgSnO <sub>2</sub> Nil: AgNi							
<b>Нагрузка на контакт</b>	Q: С высокой нагрузкой 16A / 250VAC при 105°C (только HF152F-T) Nil: Стандарт							
<b>Особые условия<sup>4)</sup></b>	XXX: Особые требования клиента Nil: Стандарт							

**Примечание:** 1) В среде с опасными газами, такими как H<sub>2</sub>S, SO<sub>2</sub> или NO<sub>2</sub>, рекомендуется использовать герметичный пластиковый корпус. Пожалуйста, протестируйте реле в реальных условиях работы. Если позволяет окружающая среда, предпочтительно использовать пылезащитный тип.

2) Контакт рекомендуется для подходящего состояния и технических характеристик, если при сборке реле на печатной плате используется очистка водой или обработка поверхности.

3) Если при очистке выбрано реле с пластиковым герметичным корпусом, крышку вентиляционного отверстия следует срезать после очистки.

4) Особые требования клиента появляются в виде специального кода после утверждения в Hongfa.

5) HF152F-T доступны только с материалом контактов AgSnO<sub>2</sub>.

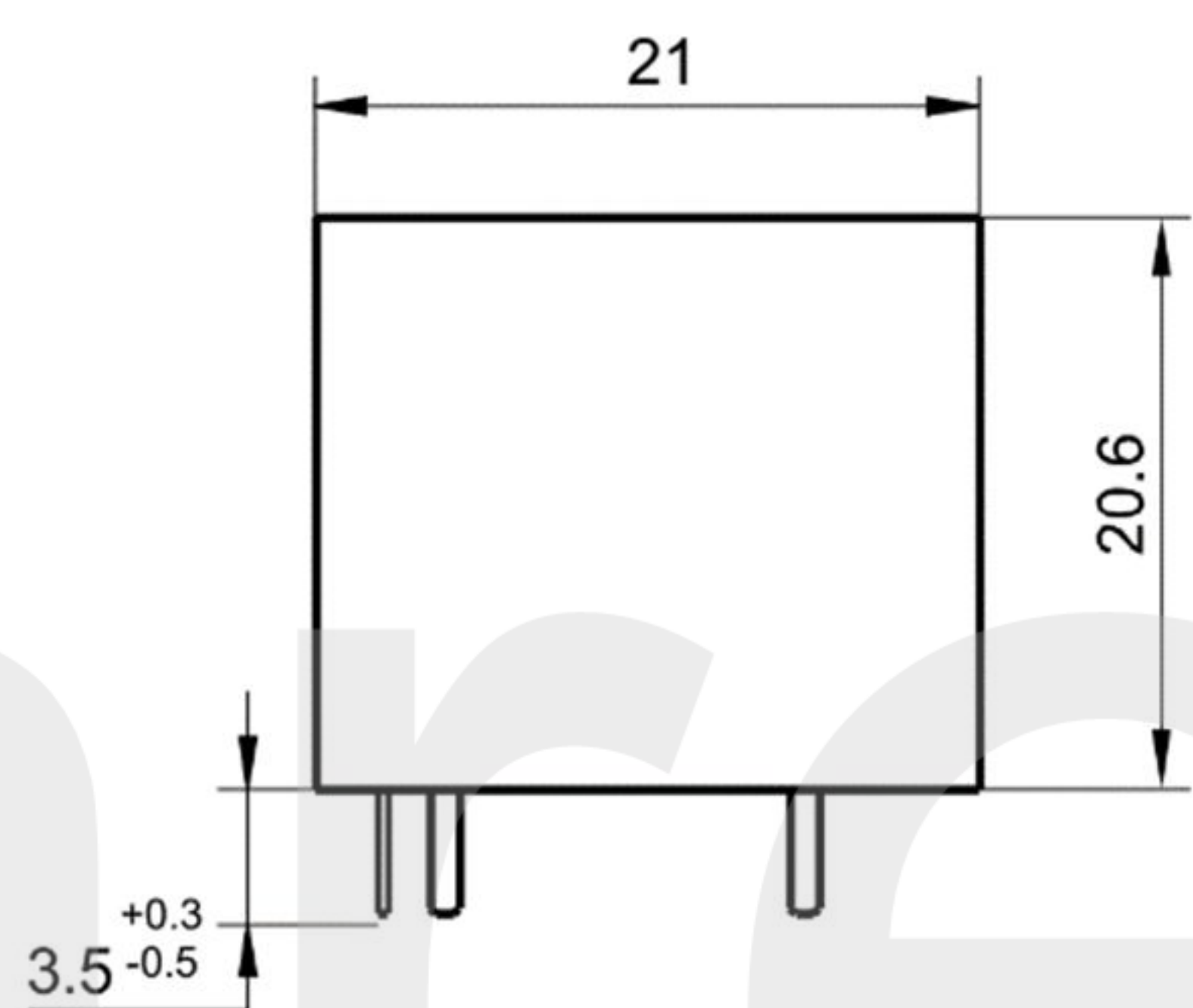
6) Доступны два метода упаковки: упаковка в картонных коробках, упаковка в линейки. Стандартная длина упаковки-линейки составляет 455 мм. При возникновении любых особых требований, пожалуйста, свяжитесь с нами для получения более подробной информации.

7) Для продуктов, которые должны соответствовать требованиям взрывозащиты «серии IEC 60079», при размещении заказов обратите внимание на [Ex] после спецификации. Не все продукты имеют сертификаты взрывозащиты, поэтому при необходимости свяжитесь с нами, чтобы выбрать подходящие продукты.

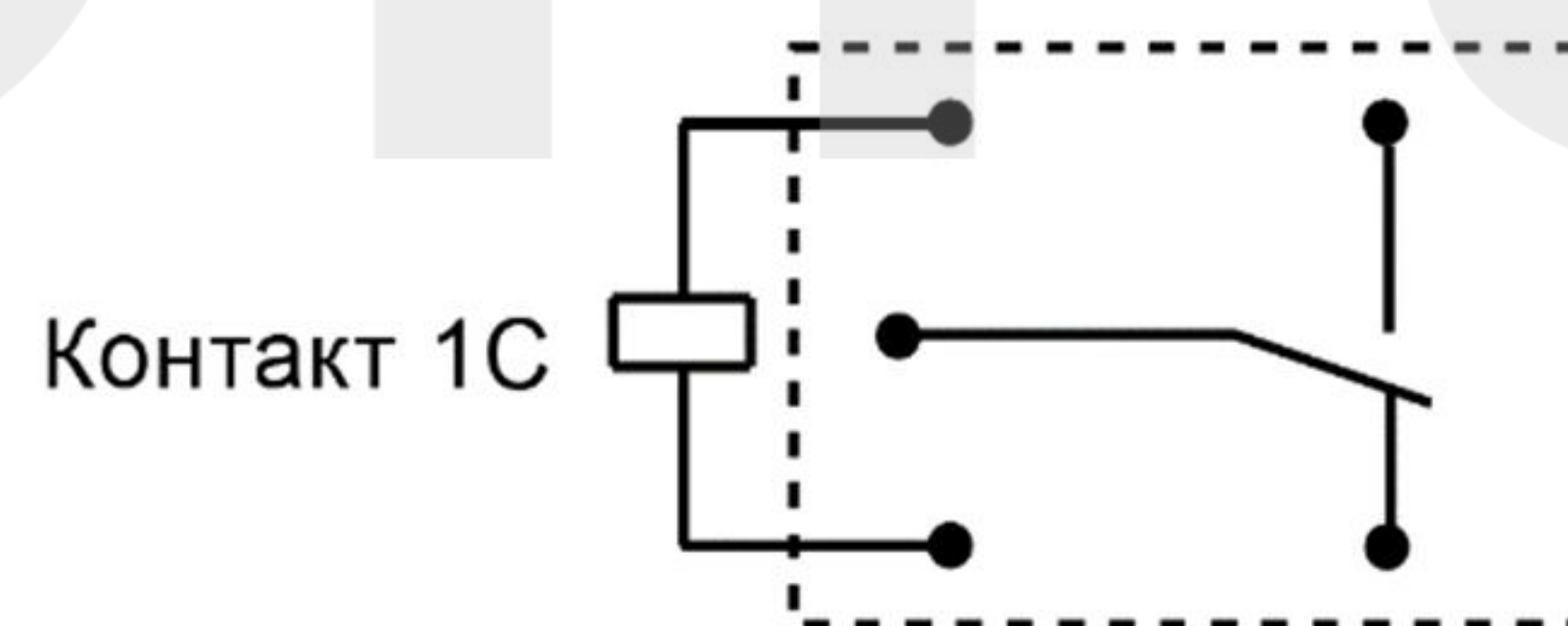
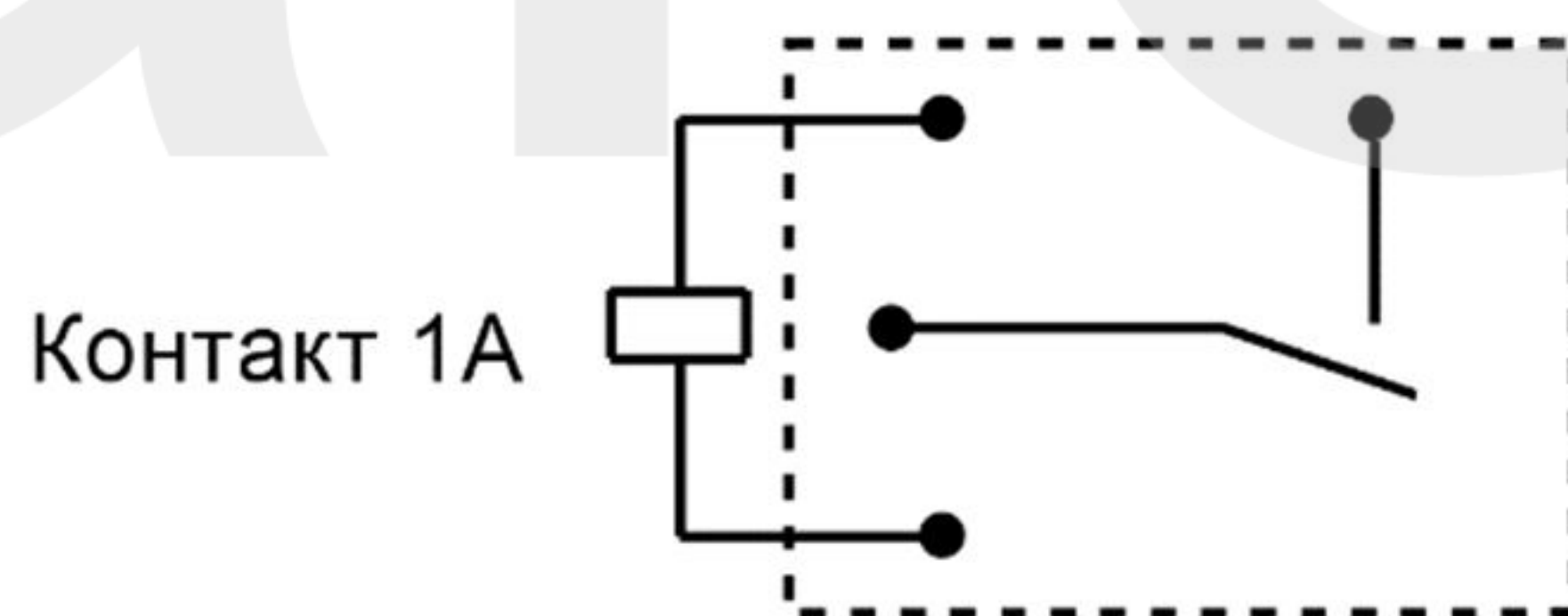
## Габаритные и монтажные размеры (мм). Схема подключения.

### Исполнение с одним выводом

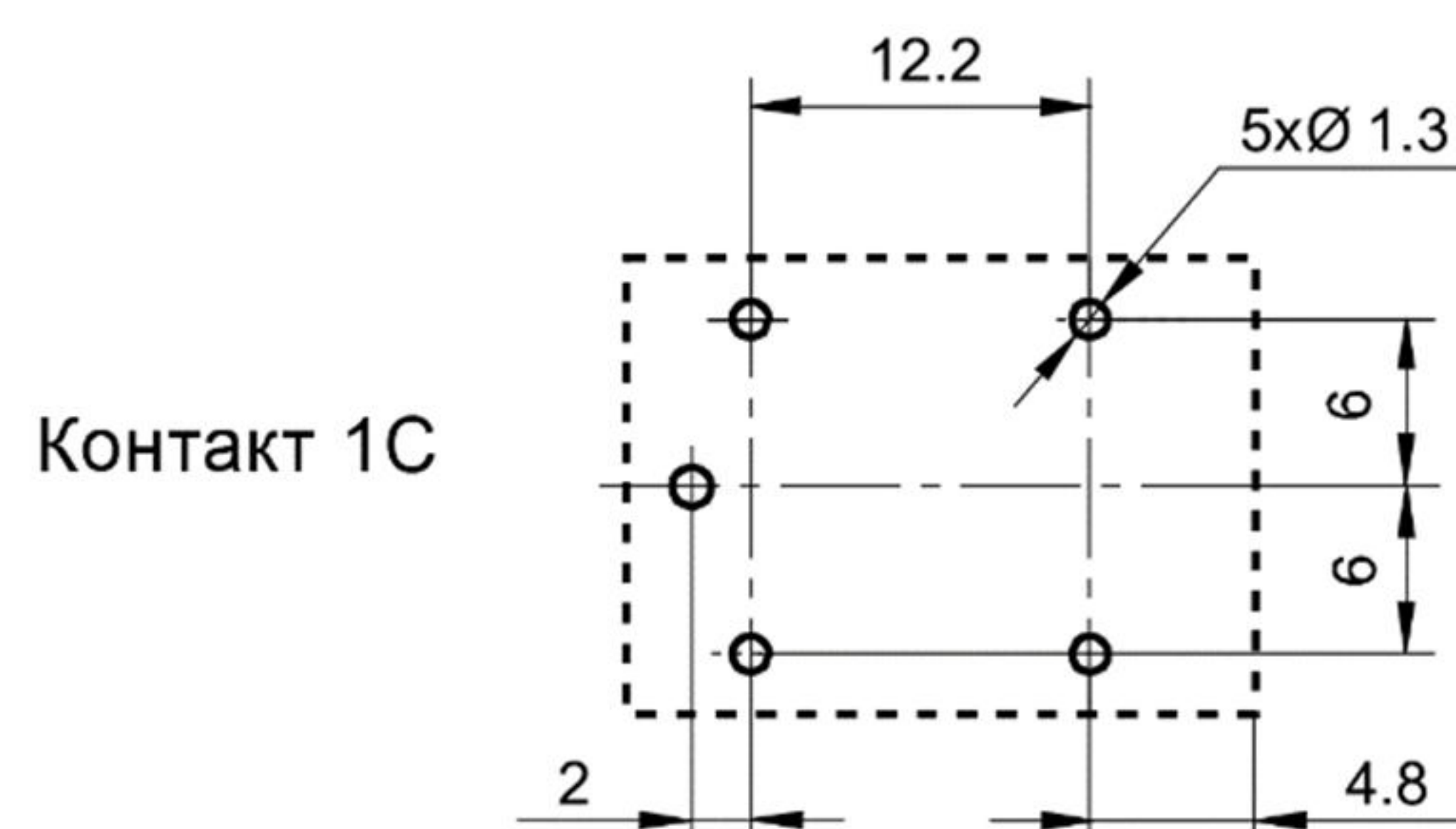
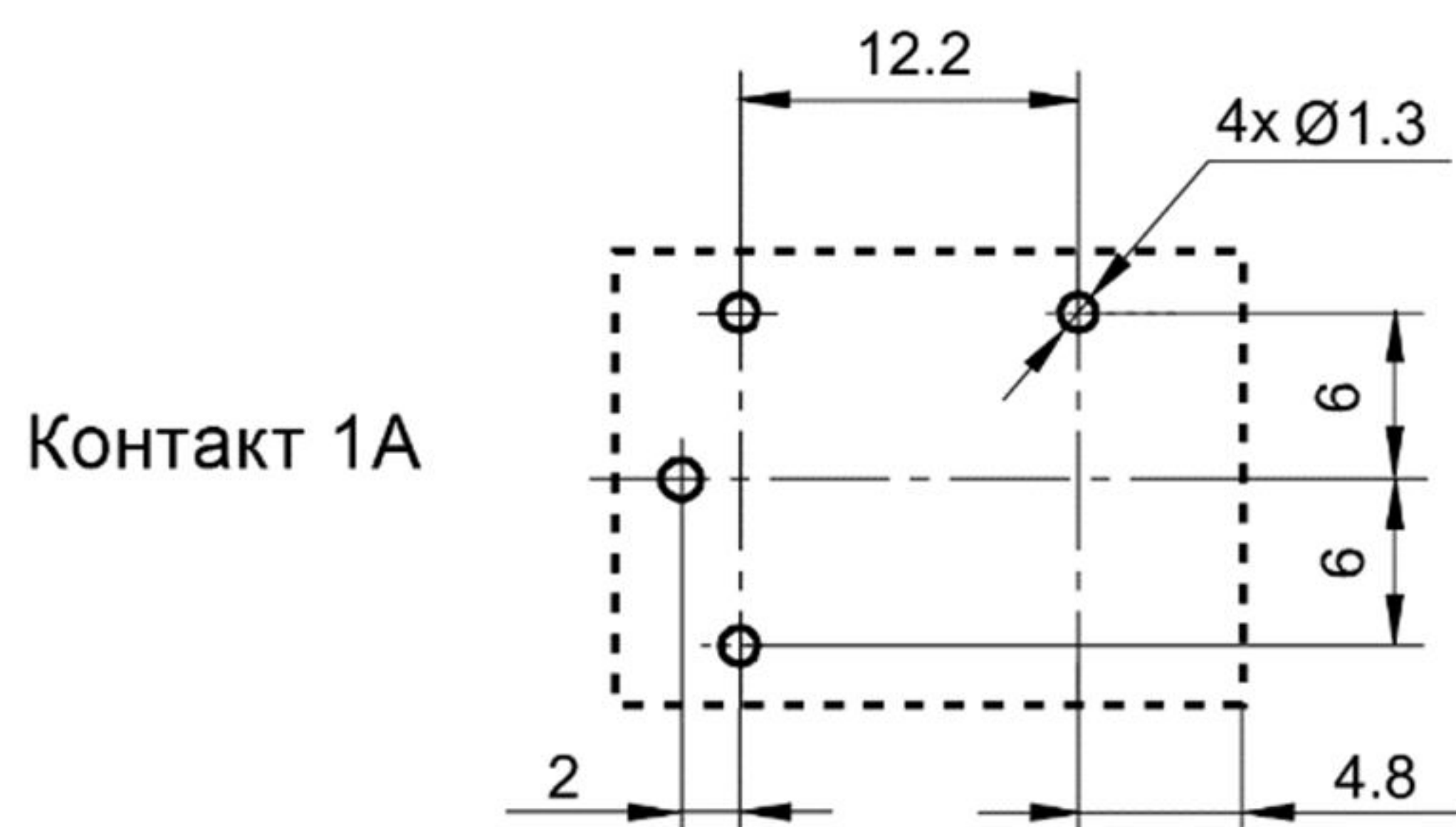
#### Габаритные размеры



#### Схема подключения (вид снизу)



#### Монтажные размеры (вид снизу)



## Габаритные и монтажные размеры (мм). Схема подключения.

### Исполнение с двойным выводом

Габаритные размеры

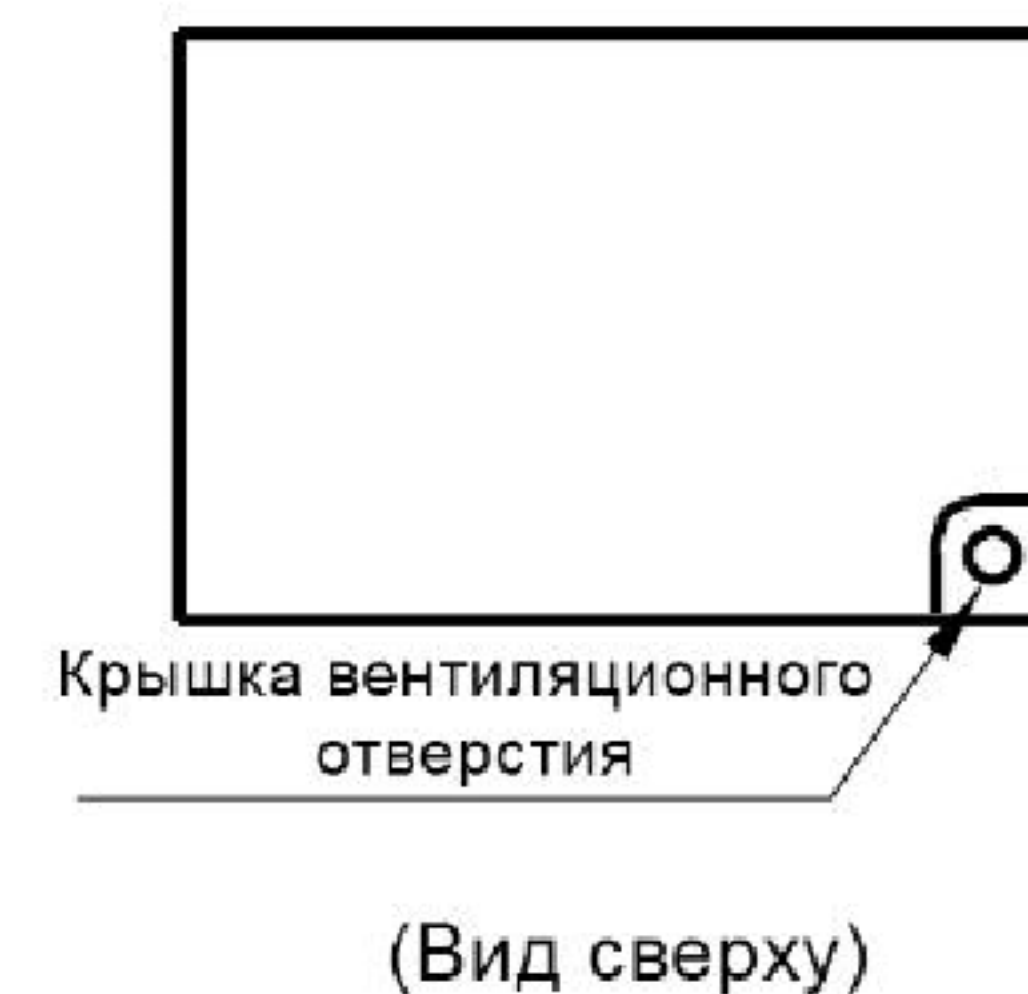
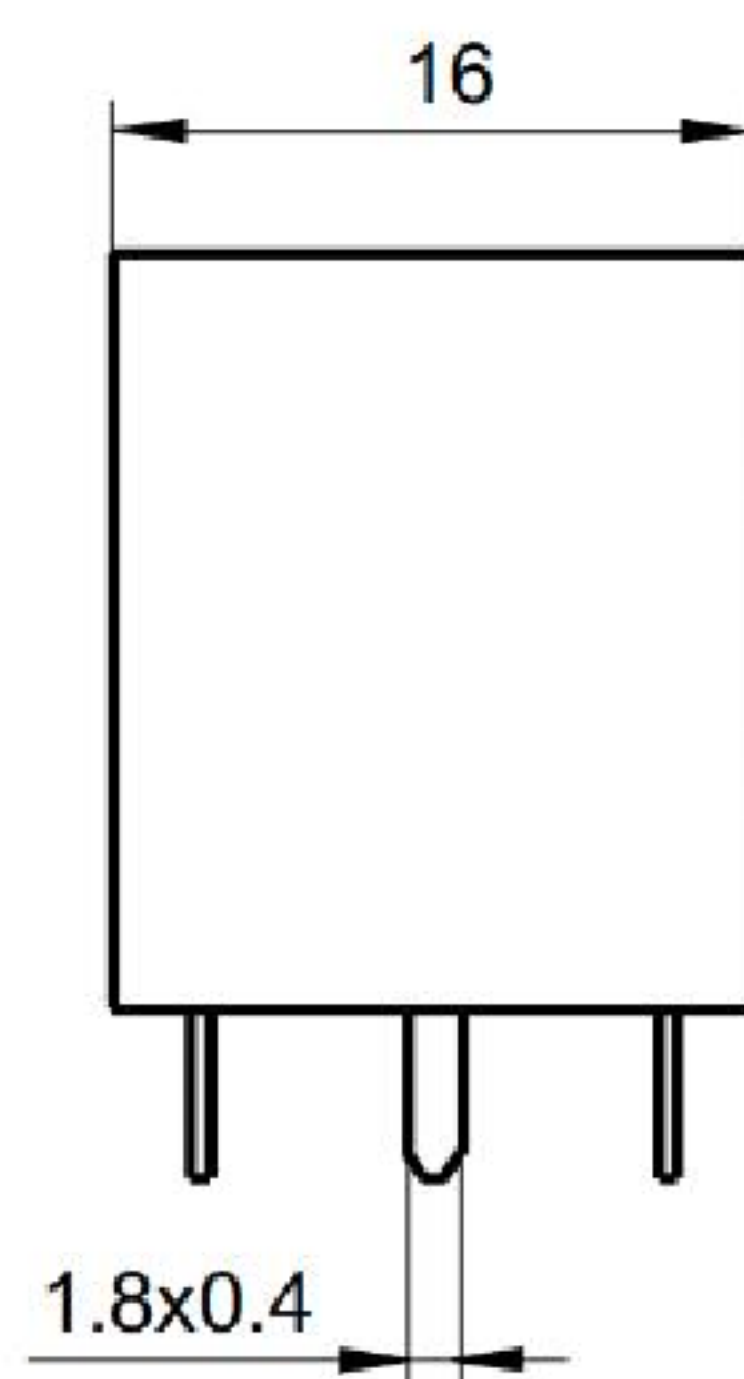
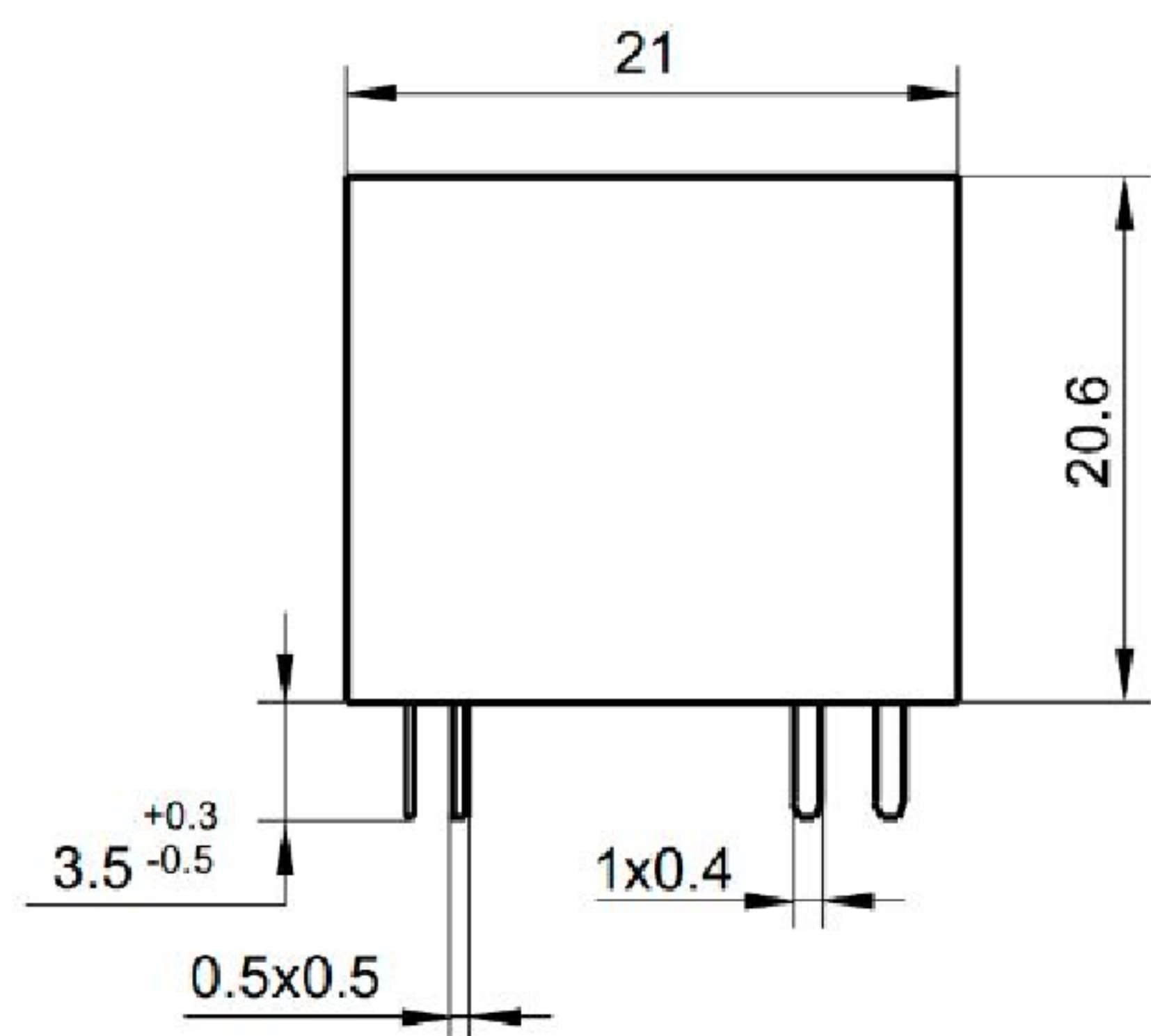
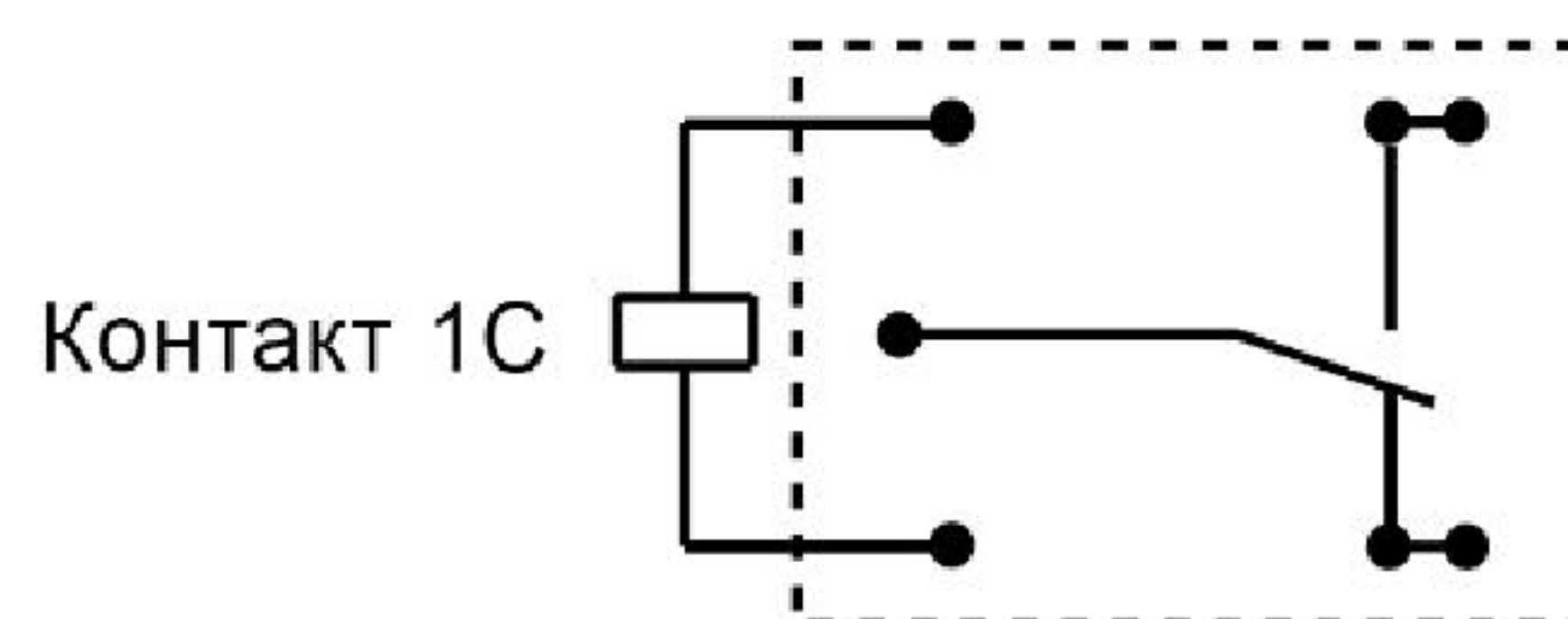
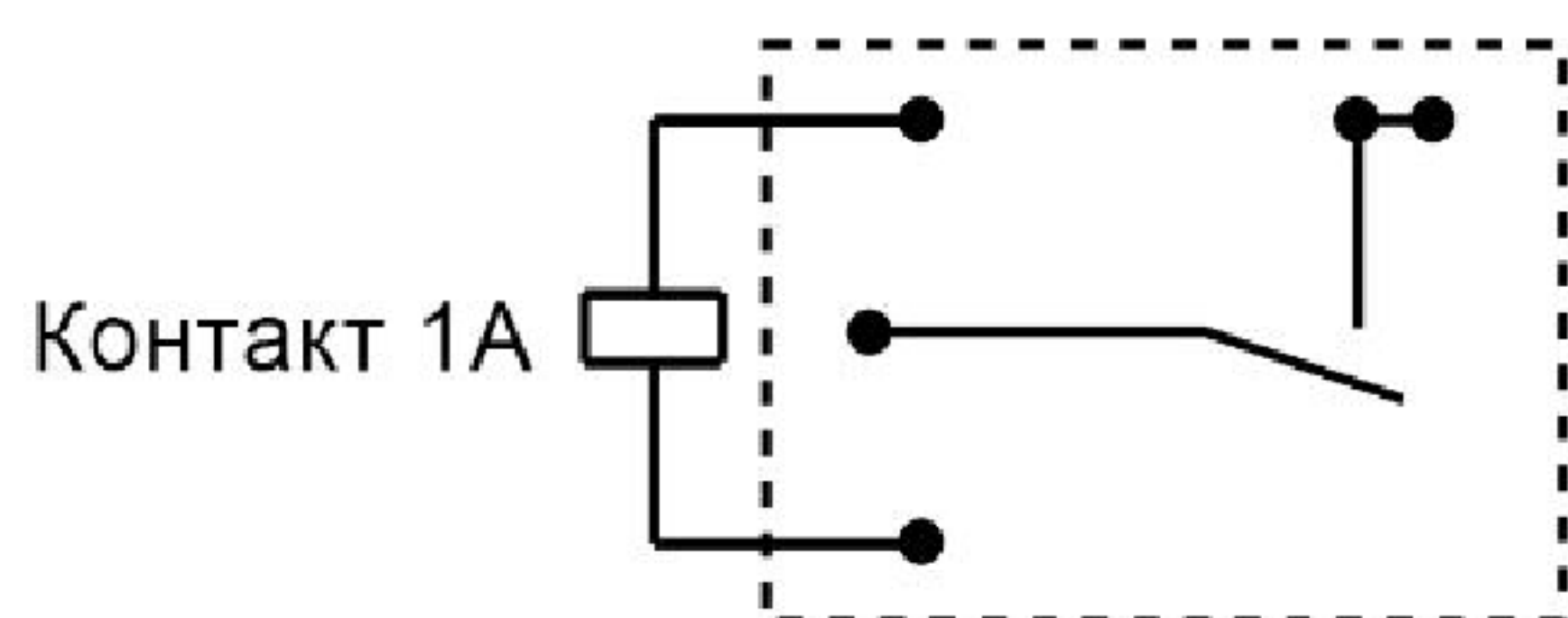
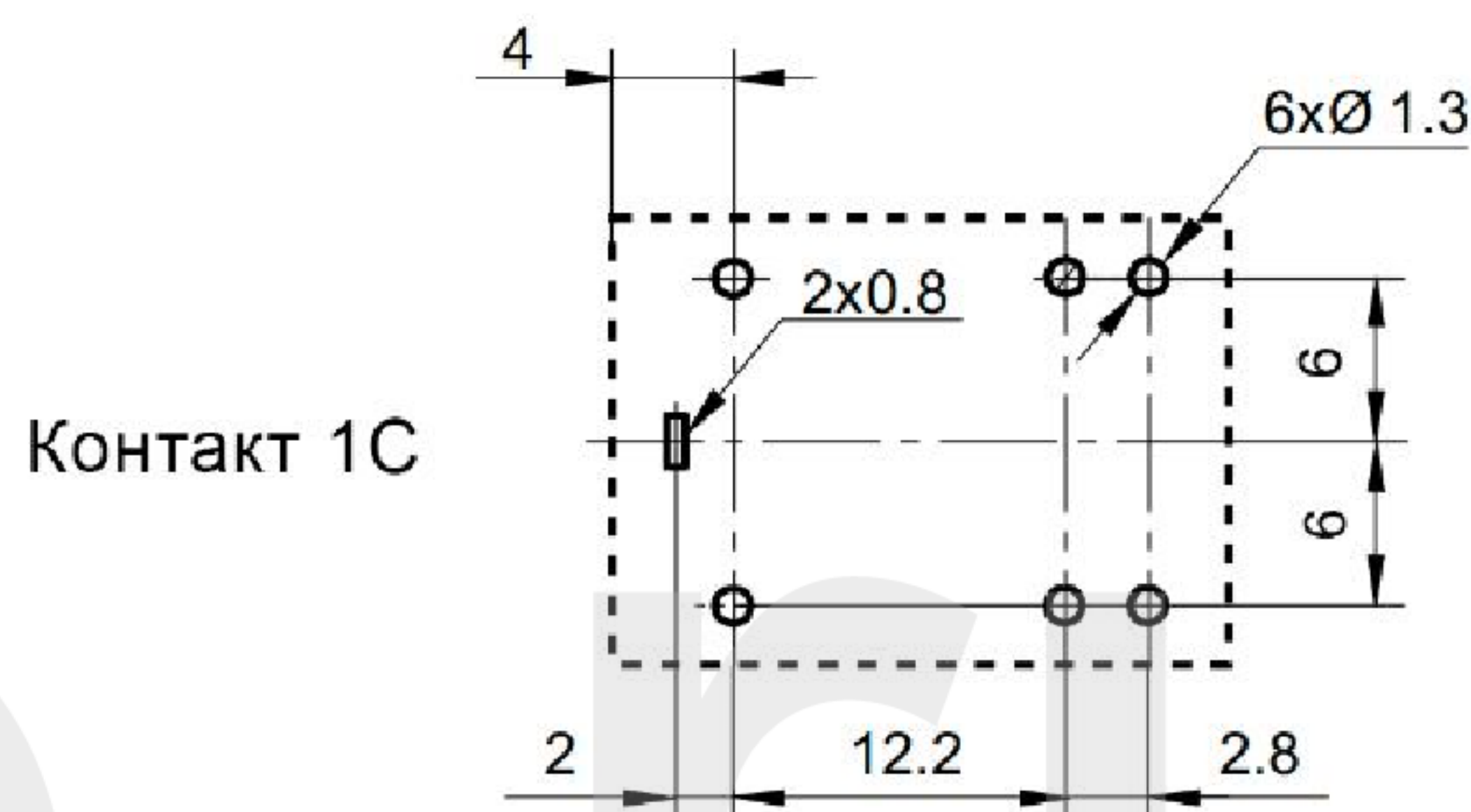
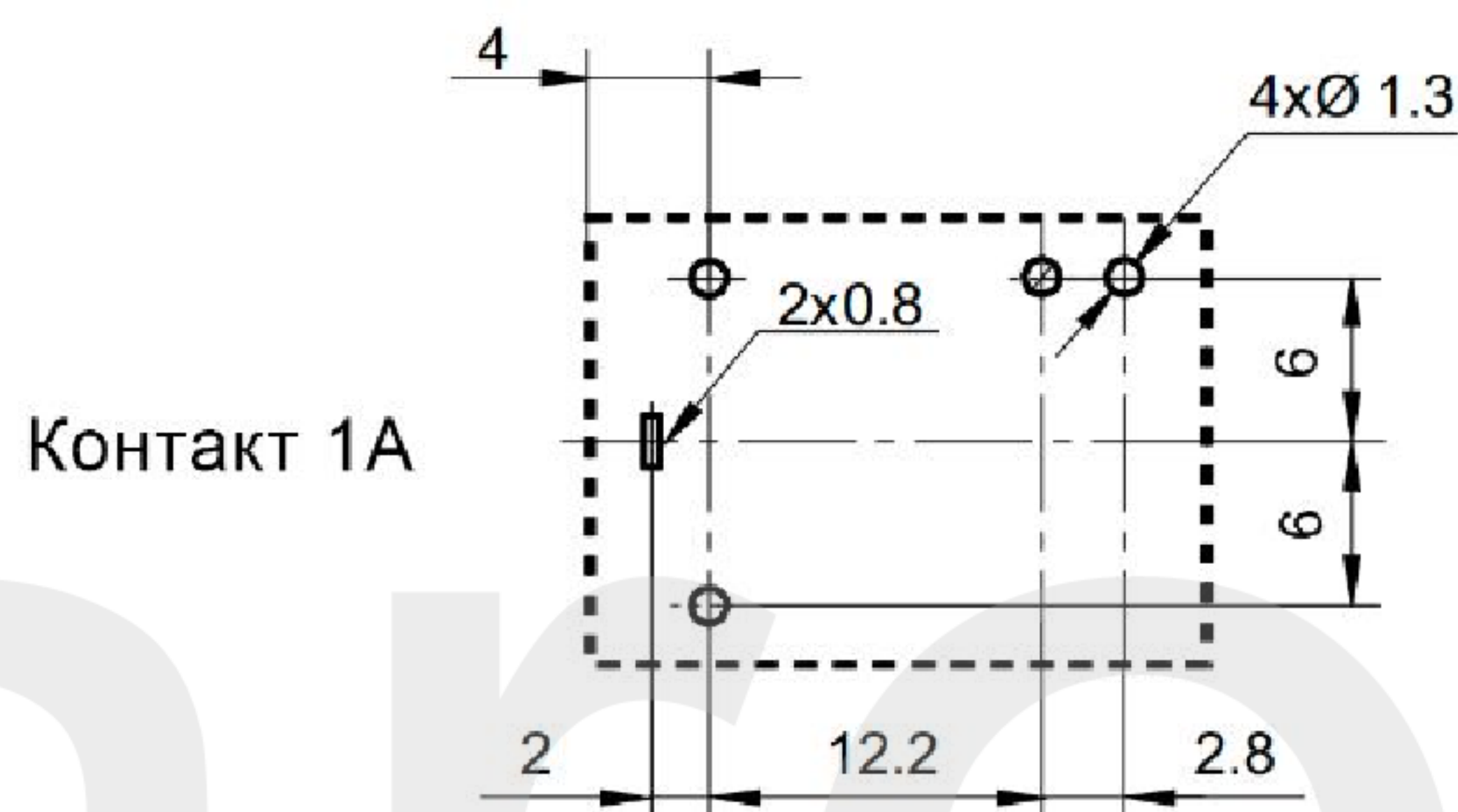


Схема подключения (вид снизу)



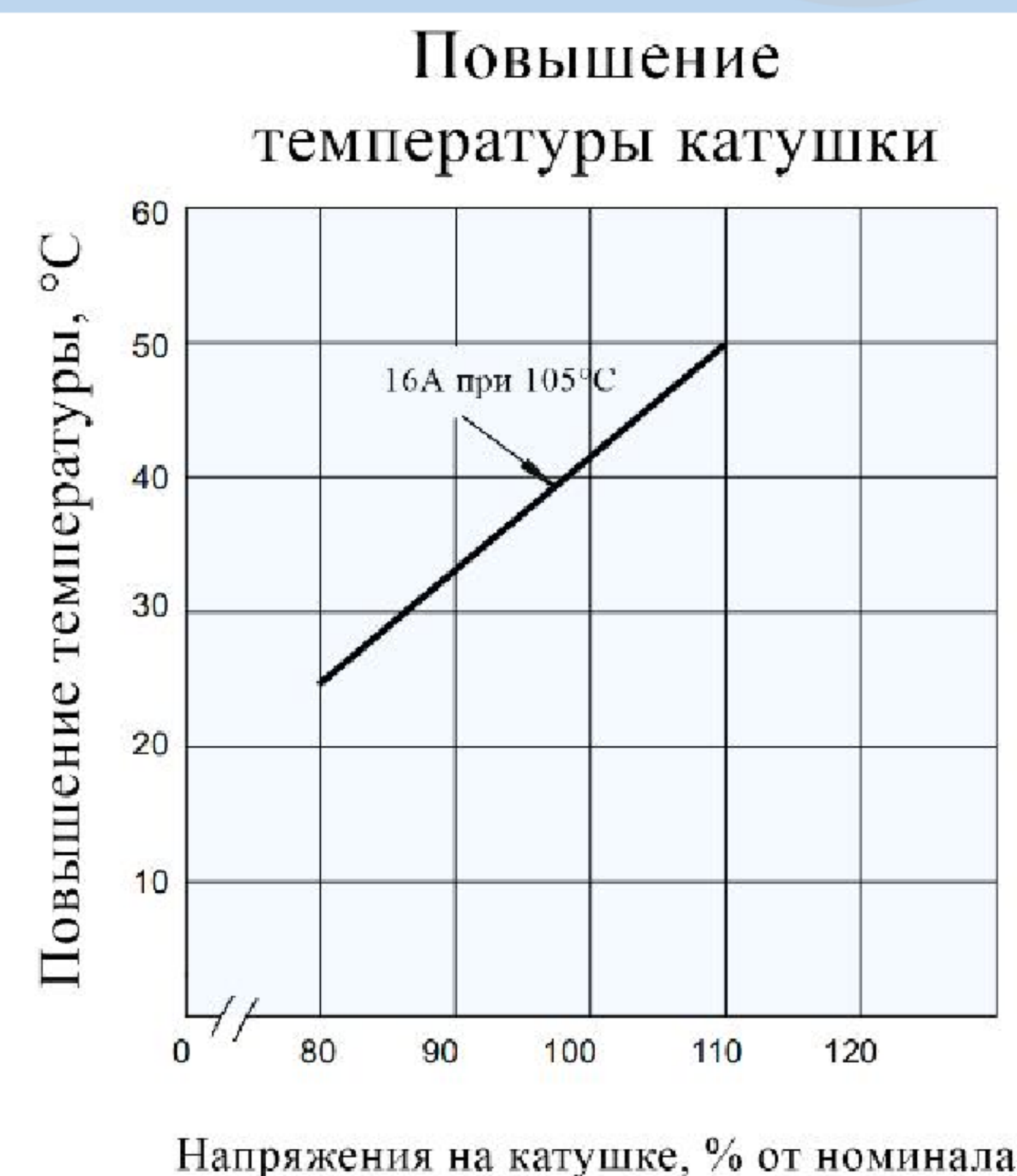
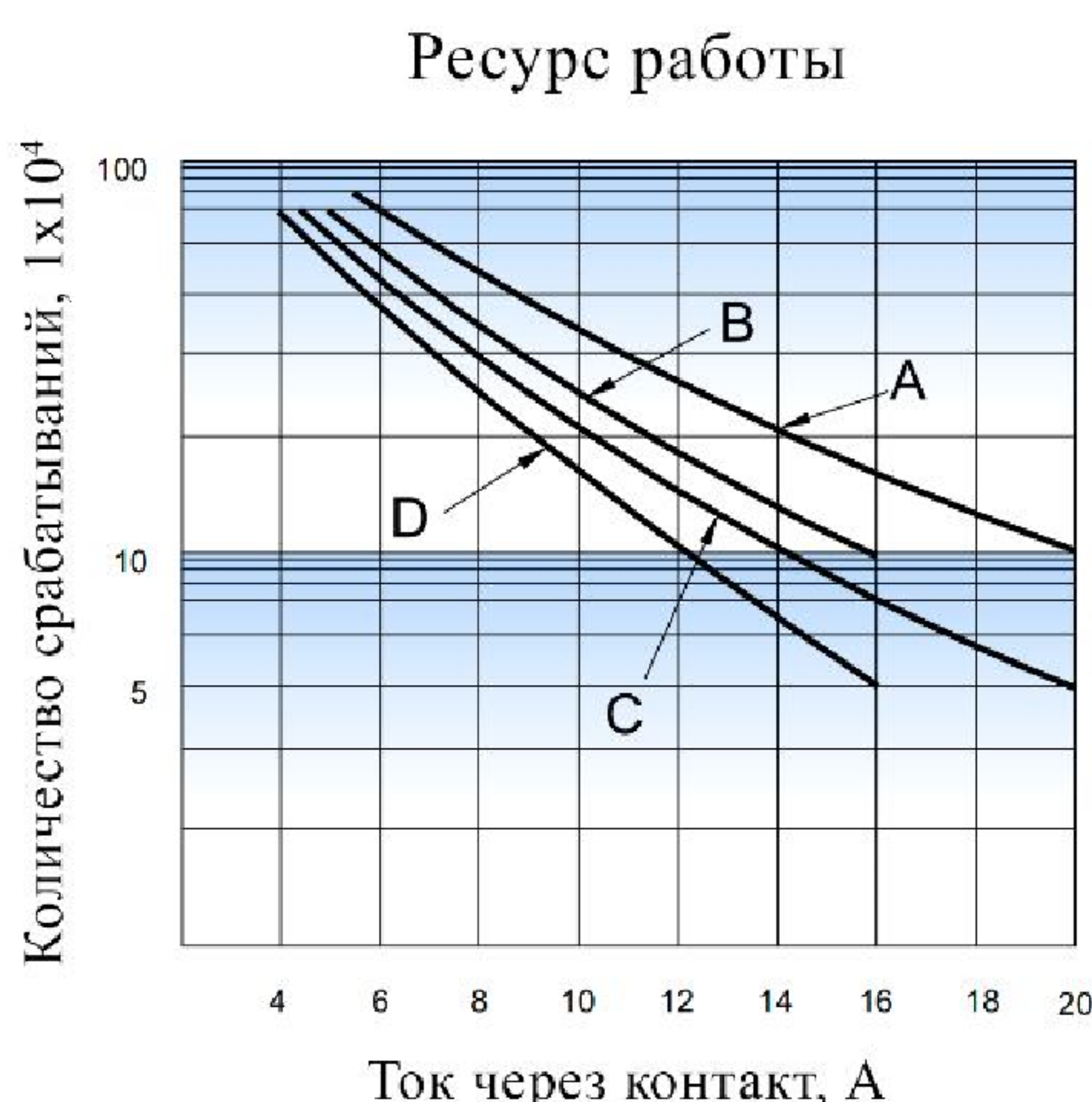
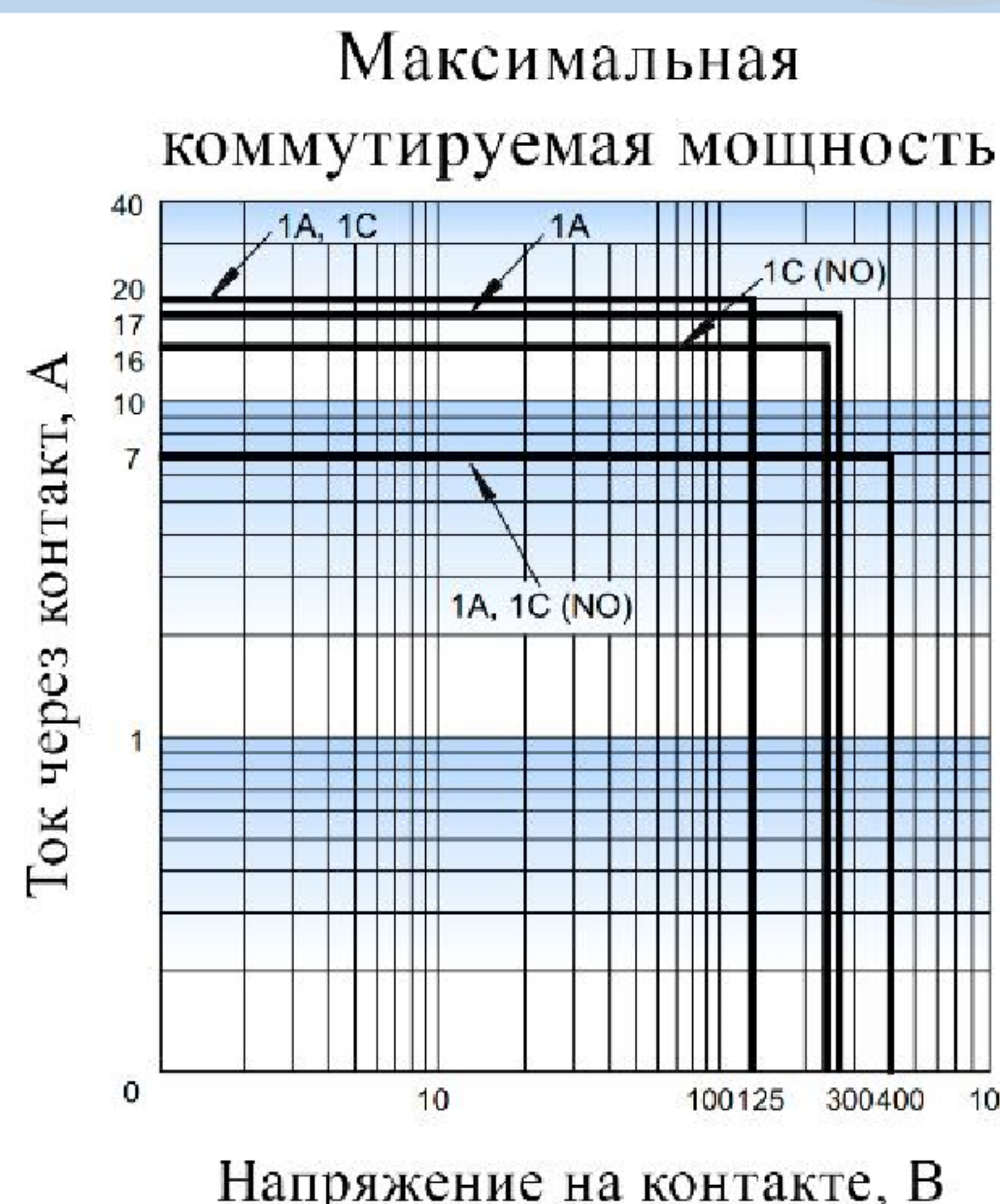
Монтажные размеры (вид снизу)



**Примечание:**

- 1) В случае отсутствия допуска в габаритном размере: размеры менее 1 мм – допуск  $\pm 0,2$  мм, размеры от 1 до 5 мм – допуск  $\pm 0,3$  мм, размеры более 5 мм – допуск  $\pm 0,4$  мм.
- 2) В случае отсутствия допуска в монтажном размере – допуск всегда  $\pm 0,1$  мм.

## Диаграммы характеристик



**Примечание:**

- 1) Кривые А и В: контакт 1А, кривые С и D: контакт 1С
- 2) Кривая А: 20А 125VAC, резистивная нагрузка, 23°C, 1сек включение, 9сек отключение,  
Кривая В: 16А 250VAC, резистивная нагрузка, 85°C, 1сек включение, 9сек отключение,  
Кривая С: NO, 20А 125VAC, резистивная нагрузка, 23°C, 1сек включение, 9сек отключение,  
Кривая D: NO, 16А 250VAC, резистивная нагрузка, 85°C, 1сек включение, 9сек отключение.

**Отказ от ответственности.**

Данный документ предназначен только для справки. См. «Терминология и рекомендации» для получения дополнительной информации. Технические характеристики могут быть изменены без предварительного уведомления. Мы не могли оценить все характеристики и все параметры для каждого возможного случая использования. Таким образом, пользователю следует самостоятельно выбирать подходящее реле для использования в своей продукции. Если есть какие-либо вопросы, свяжитесь с Hongfa для получения технической поддержки. Однако ответственность за окончательное решение, какой продукт использовать лежит только на потребителе.

