

Реле общего назначения

HLS-T91(16F)-2

E220153



CQC03001007770, CQC03001007771



CQC03001007772



■ Кодировка исполнений для заказа

HLS-T91(16F)-2 — DC12V — C			
1	2	3	
1. Модель реле	2. Номинальное напряжение катушки DC3V; DC5V; DC6V; DC9V; DC12V; DC24V; DC48V	3. Тип контакта A: На замыкание (1A) B: На отключение (1B) C: На переключение (1C)	

■ Характеристики контактов

Тип контакта	1A/1B/1C
Материал контактов	Серебряный сплав
Номинальная нагрузка	1A: 30A при 240VAC, 20A при 28VDC 1B: 15A при 240VAC, 10A при 28VDC 1C(NO): 20A при 240VAC, 20A при 28VDC 1C(NC): 10A при 240VAC, 10A при 28VDC
Максимальное коммутируемое напряжение	250VAC/30VDC
Максимальный коммутируемый ток	30A
Максимальная коммутируемая мощность	6000VA/560Вт
Сопротивление контакта	Не более 0,1 Ом при 6VDC и 1A
Электрический ресурс	100'000 срабатываний (с нагрузкой)
Механический ресурс	10'000'000 срабатываний (без нагрузки)

■ Технические параметры

Сопротивление изоляции	Не менее 100МОм при 500VDC
Электрическая прочность между открытыми контактами	1500VAC, 50-60Гц (в течении одной минуты)
между контактами и катушкой	2000VAC, 50-60Гц (в течении одной минуты)
Время включения	Не дольше 15мс
Время отключения	Не дольше 10мс
Рабочий диапазон температуры окружающей среды	от -40°C до +85°C
Ударопрочность	Эксплуатационный предел до 10G
	Повреждение при 20G
Устойчивость к вибрации	10-55 Гц, колебательная амплитуда 1.5мм
Влажность	40-85%
Масса	Около 32гр
Стандарты безопасности	UL, CQC

■ Параметры катушки (при 20°C)

Номинальное напряжение (VDC)	Сопротивление катушки (Ом±10%)	Мин. напряжение срабатывания (VDC)	Мин. напряжение отключения (VDC)	Макс. допустимое напряжение (VDC)
	0.93 Вт			
3	9.7	2.25	0.15	3.9
5	26.9	3.75	0.25	6.5
6	38.8	4.5	0.3	7.8
9	87.1	6.75	0.45	11.7
12	154.9	9	0.6	15.6
24	619.4	18	1.2	31.2
48	2477.5	36	2.8	62.4

■ Габаритные и монтажные размеры (мм)

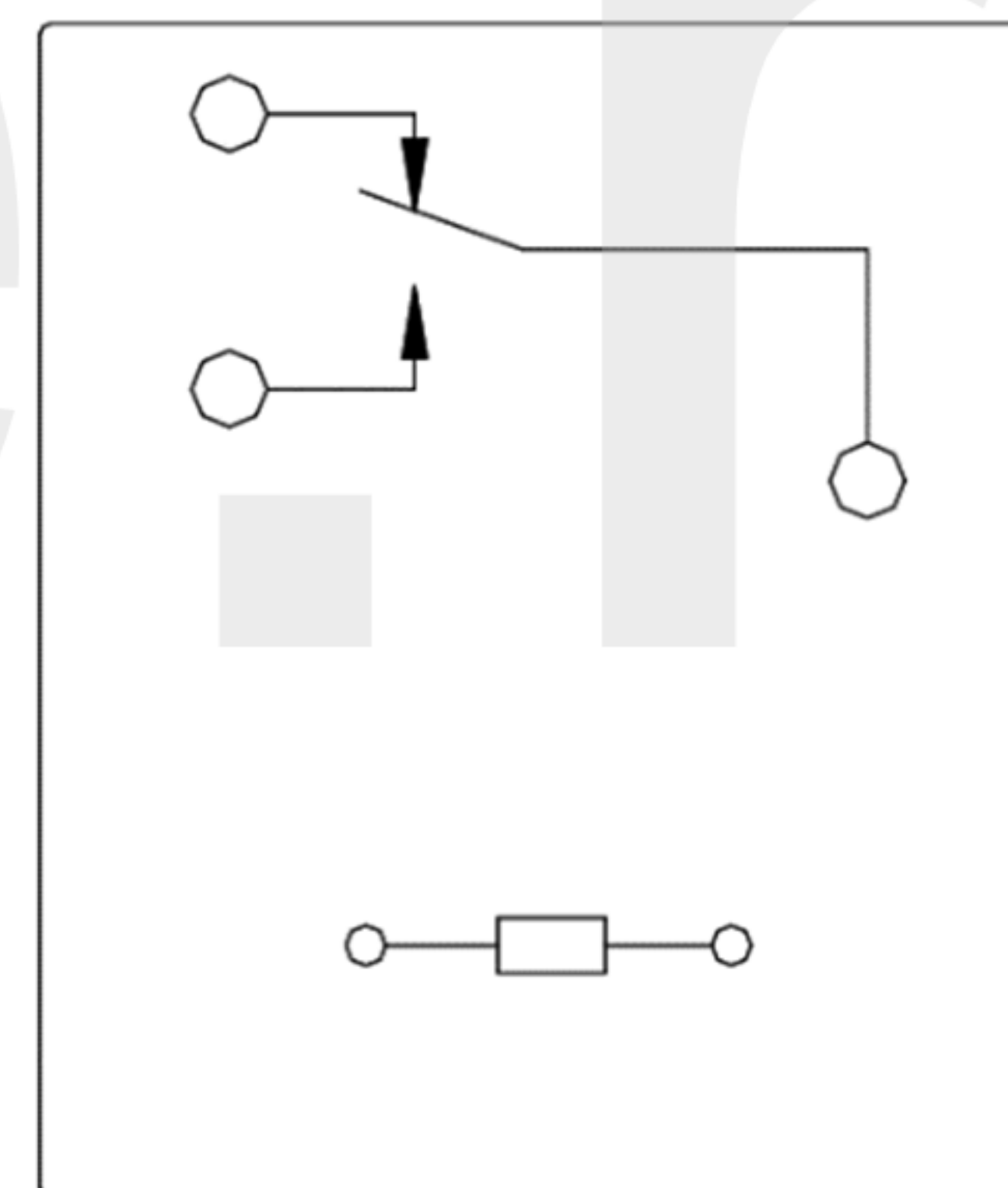
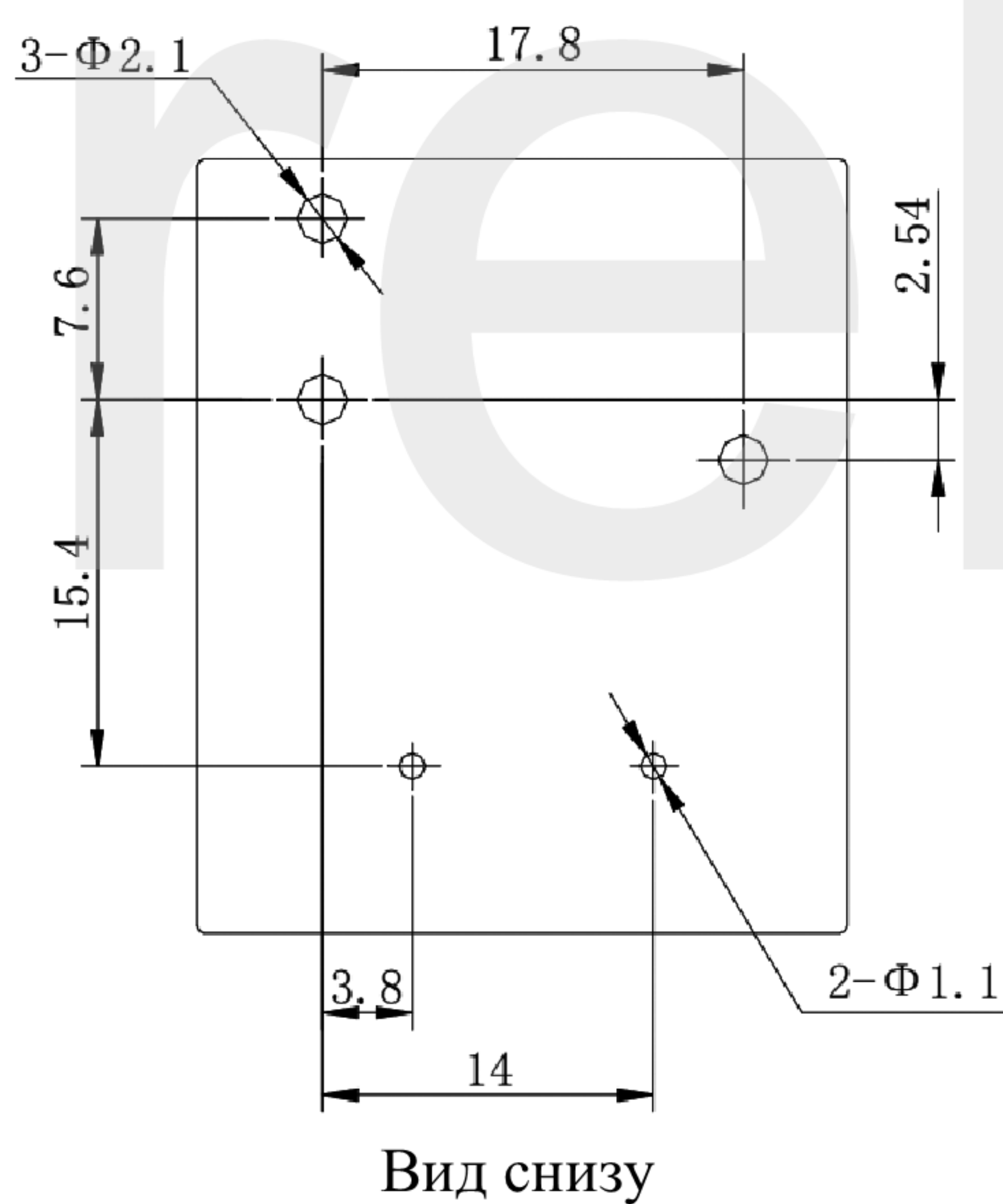
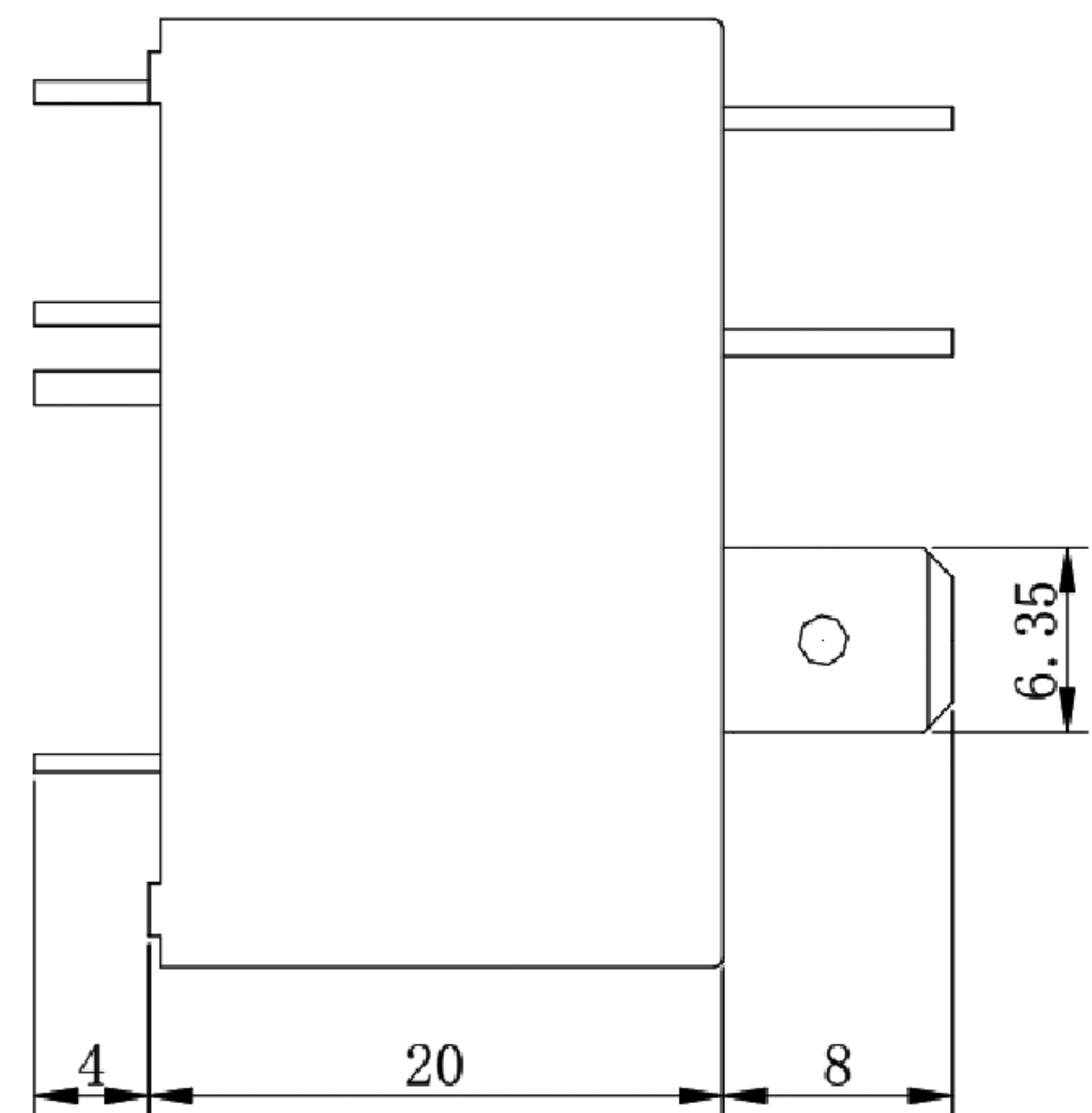
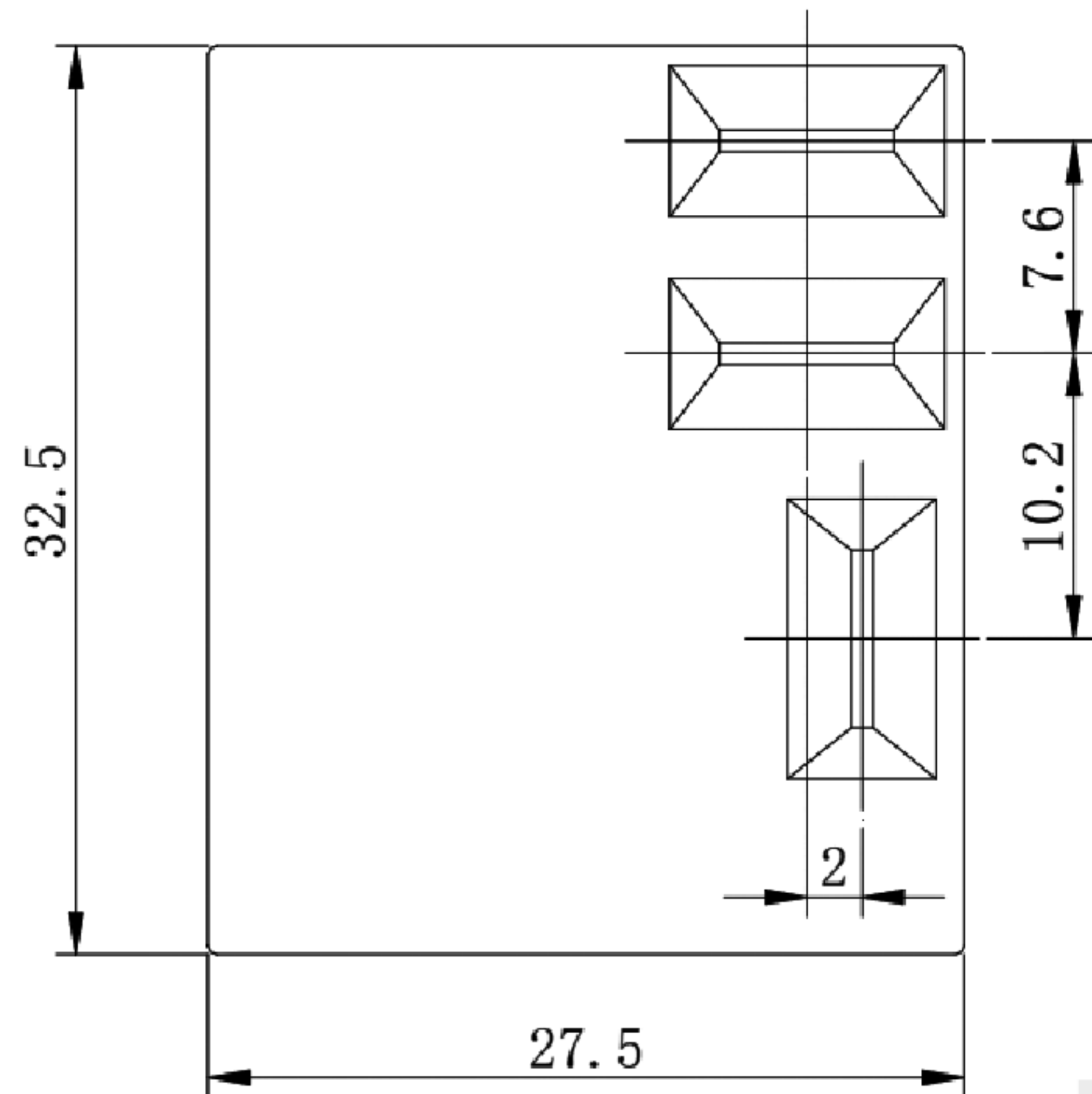


Схема контактов

Примечание:

Информация в данном документе является справочной и может быть изменена без предварительного уведомления. Невозможно оценить все параметры производительности реле, в каждой конкретной области и условиях их применения. Если у вас есть сомнения, пожалуйста, свяжитесь с нами, чтобы получить дополнительную техническую поддержку. Ответственность за выбор и использование продукта лежит заказчике.

© Ningbo Heli Shun Electronics Co., Ltd. Все права защищены. Компания оставляет за собой все права на окончательную интерпретацию.