


Автомобильное реле

HLS-CMA6

**Данная модель реле
снята с производства!**

■ Кодировка исполнений для заказа

HLS-CMA6 — DC12V — C			
1	2	3	
1. Модель реле		3. Тип контакта	
2. Номинальное напряжение катушки DC12V; DC24V		A: На замыкание (1A) C: На переключение (1C)	

■ Характеристики контактов

Тип контакта	1A, 1C
Материал контактов	Серебряный сплав
Номинальная нагрузка	1A: 25A при 14VDC
	1C: 20A при 14VDC
Максимальное коммутируемое напряжение	75VDC
Максимальный коммутируемый ток	30A
Максимальная коммутируемая мощность	500Вт
Сопротивление контакта	Не более 0,1 Ом при 6VDC и 1A
Электрический ресурс	100'000 срабатываний (с нагрузкой)
Механический ресурс	10'000'000 срабатываний (без нагрузки)

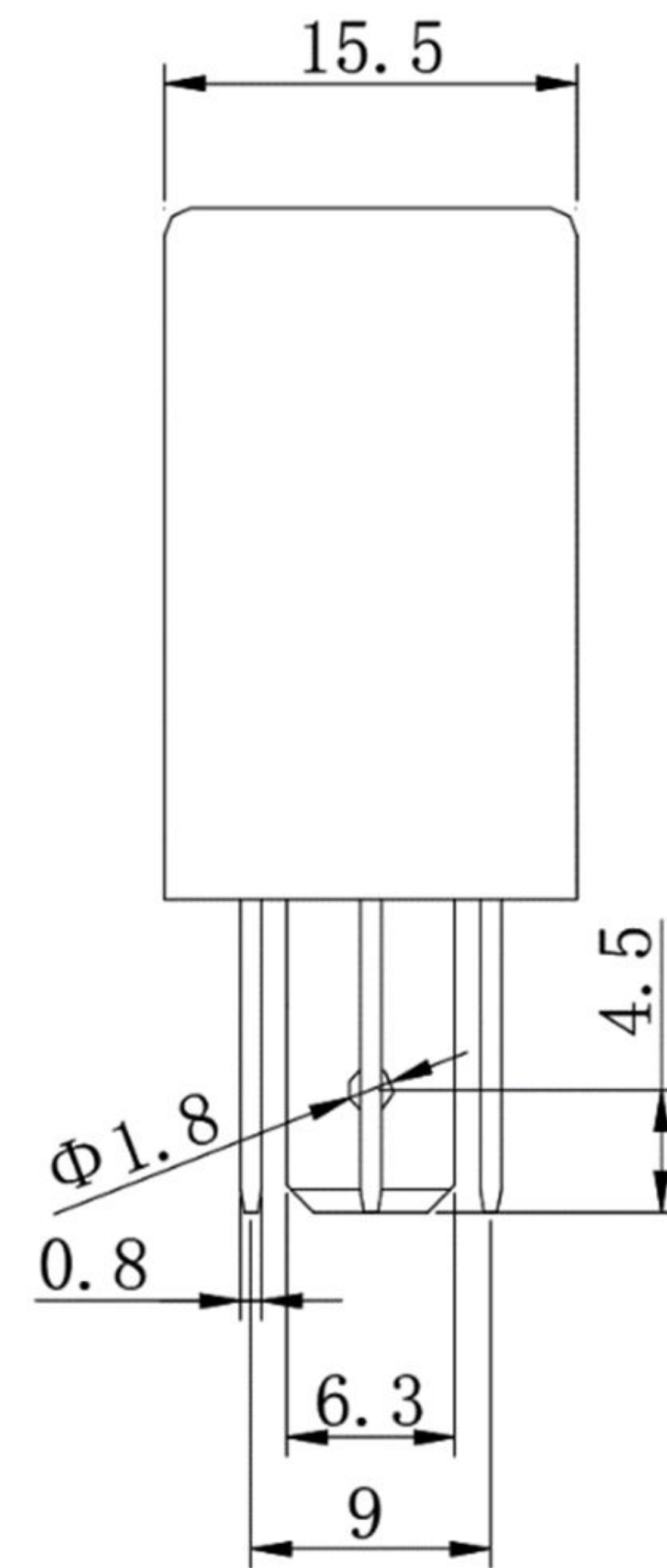
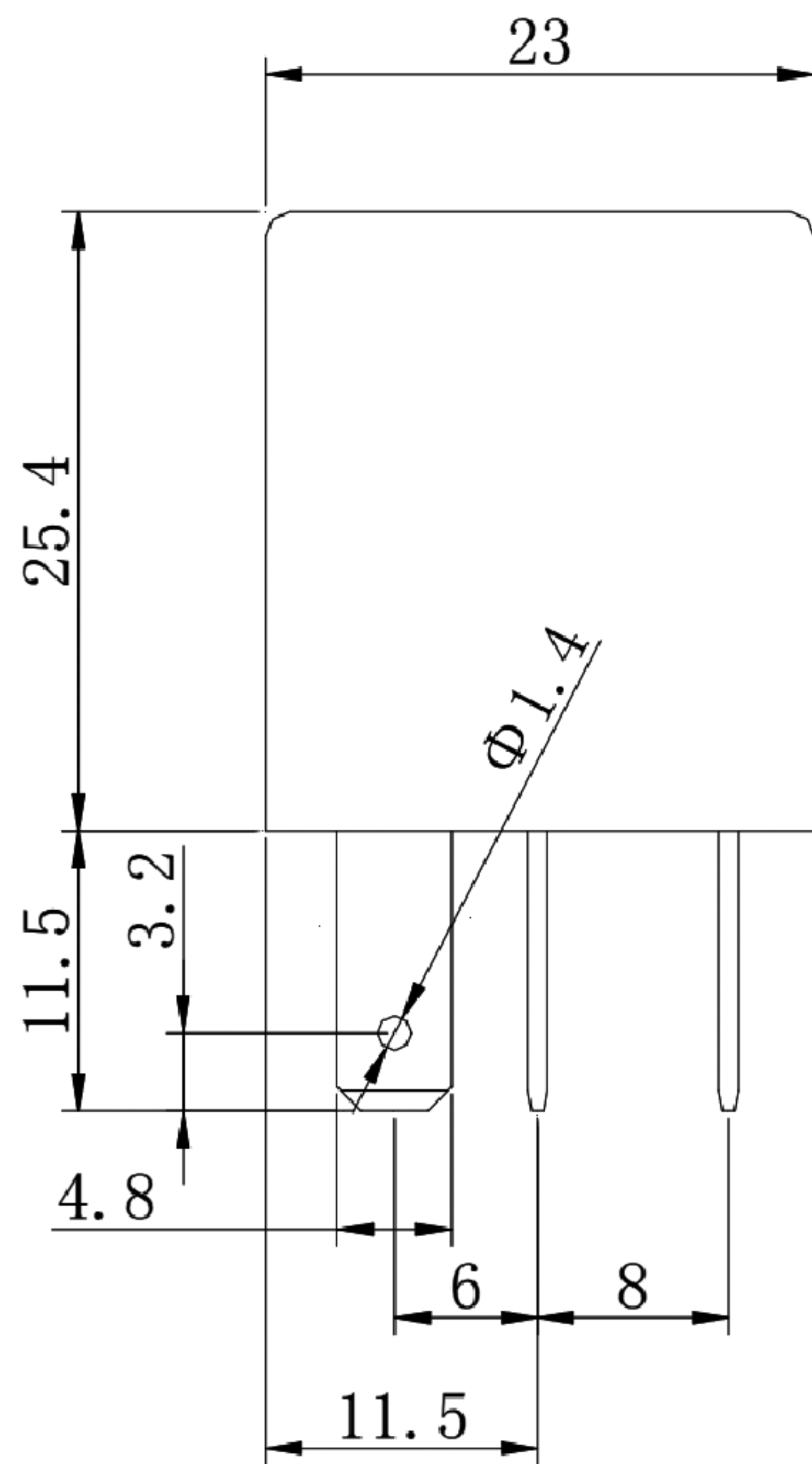
■ Технические параметры

Сопротивление изоляции	Не менее 100МОм при 500VDC
Электрическая прочность между открытыми контактами	500VAC, 50-60Гц (в течении одной минуты)
между контактами и катушкой	500VAC, 50-60Гц (в течении одной минуты)
Время включения	Не дольше 10мс
Время отключения	Не дольше 10мс
Рабочий диапазон температуры окружающей среды	от -40°C до +85°C
Ударопрочность	Эксплуатационный предел до 20G
Устойчивость к вибрации	10-55 Гц, колебательная амплитуда 1.5мм
Влажность	40-85%
Масса	Около 18гр

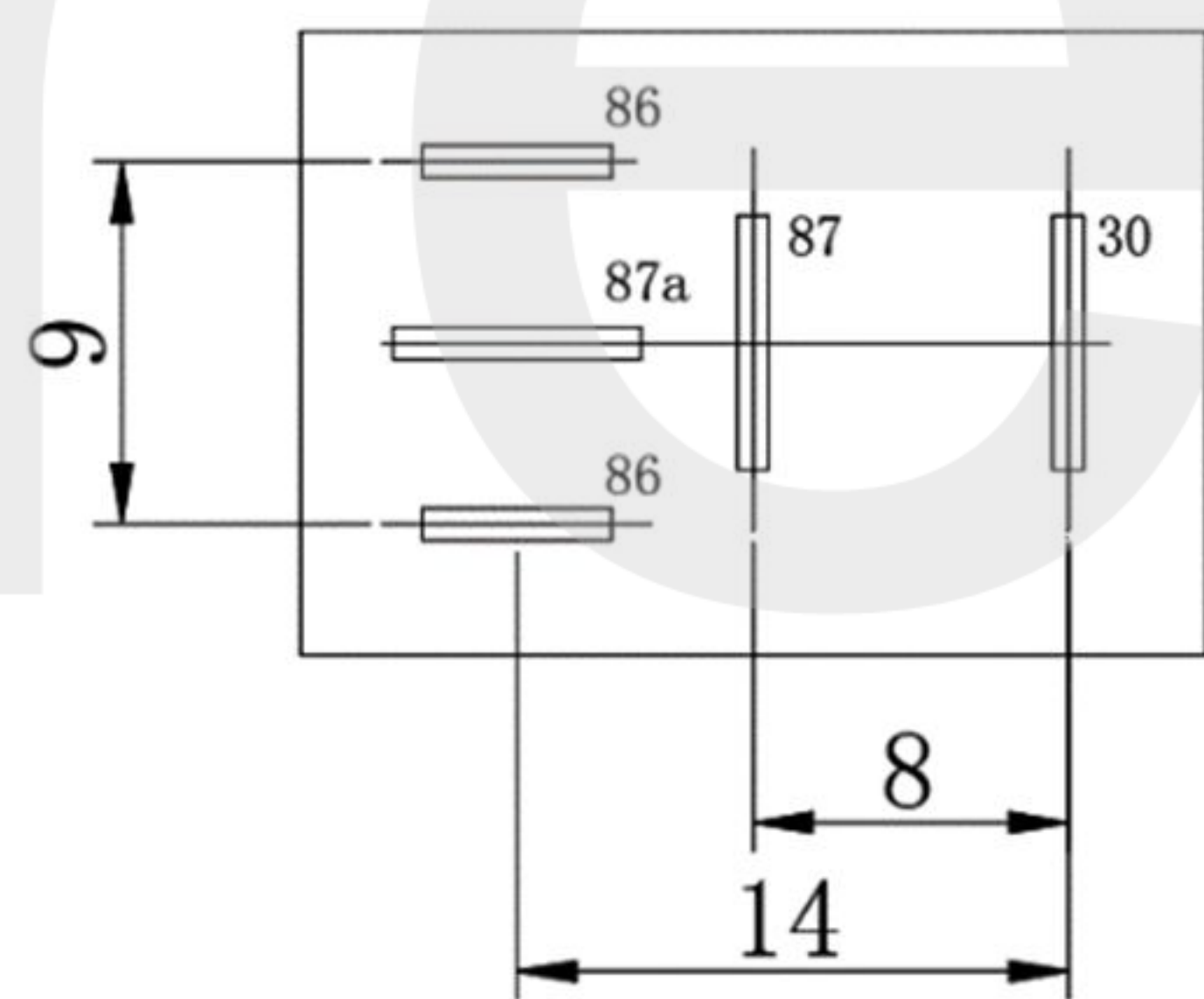
■ **Параметры катушки (при 20°C)**

Номинальное напряжение (VDC)	Сопротивление катушки (Ом±10%)	Мин. напряжение срабатывания (VDC)	Мин. напряжение отключения (VDC)	Макс. допустимое напряжение (VDC)
	1.8 Вт			
12	680	7.8	1.2	15.6
24	2700	15.6	2.4	31.2

■ **Габаритные и монтажные размеры (мм)**



Ножевая клемма



Вид снизу

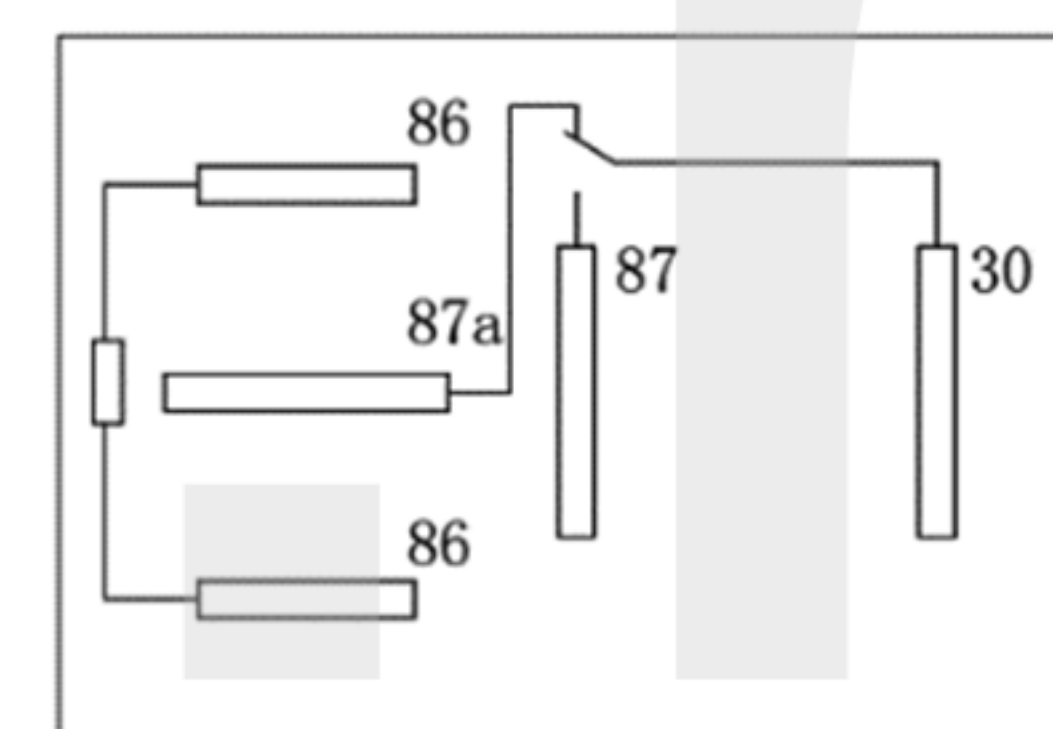


Схема контактов

Данная модель реле снята с производства!

© Ningbo Heli Shun Electronics Co., Ltd. Все права защищены. Компания оставляет за собой все права на окончательную интерпретацию.

Поставщик: “ООО КОНТАКТ”, тел: +7 (8634) 369-333, web: <http://arele.ru>, e-mail: info@arele.ru