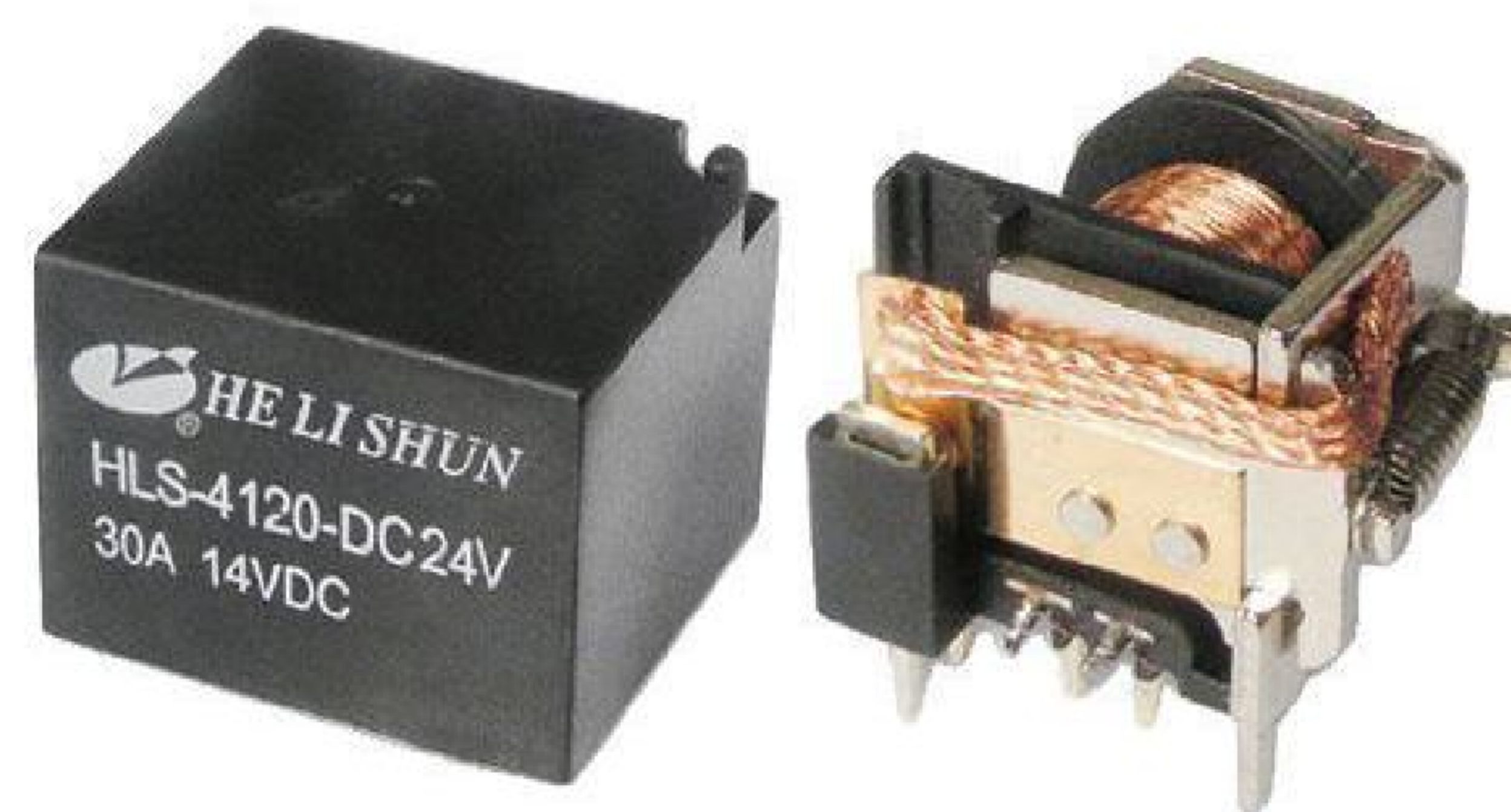



Реле автомобильное

HLS-4120

■ Кодировка исполнений для заказа

HLS-4120 — DC12V — S — C — E					
1	2	3	4	5	
1. Модель реле	2. Номинальное напряжение катушки DC6V; DC12V; DC24V		3. Степень защиты корпуса NIL: Открытое (без корпуса) S: Герметичное		4. Тип контакта A: На замыкание (1A) C: На переключение (1C)
			5. Расстояния между контактами E: Европа U: США		

■ Характеристики контактов

Тип контакта	1A, 1C
Материал контактов	Серебряный сплав
Номинальная нагрузка	1A: 40А при 14VDC 1C: 30А при 14VDC
Максимальное коммутируемое напряжение	30VDC
Максимальный коммутируемый ток	40А
Максимальная коммутируемая мощность	560Вт
Сопротивление контакта	Не более 0,1 Ом при 6VDC и 1А
Электрический ресурс	100'000 срабатываний (с нагрузкой)
Механический ресурс	10'000'000 срабатываний (без нагрузки)

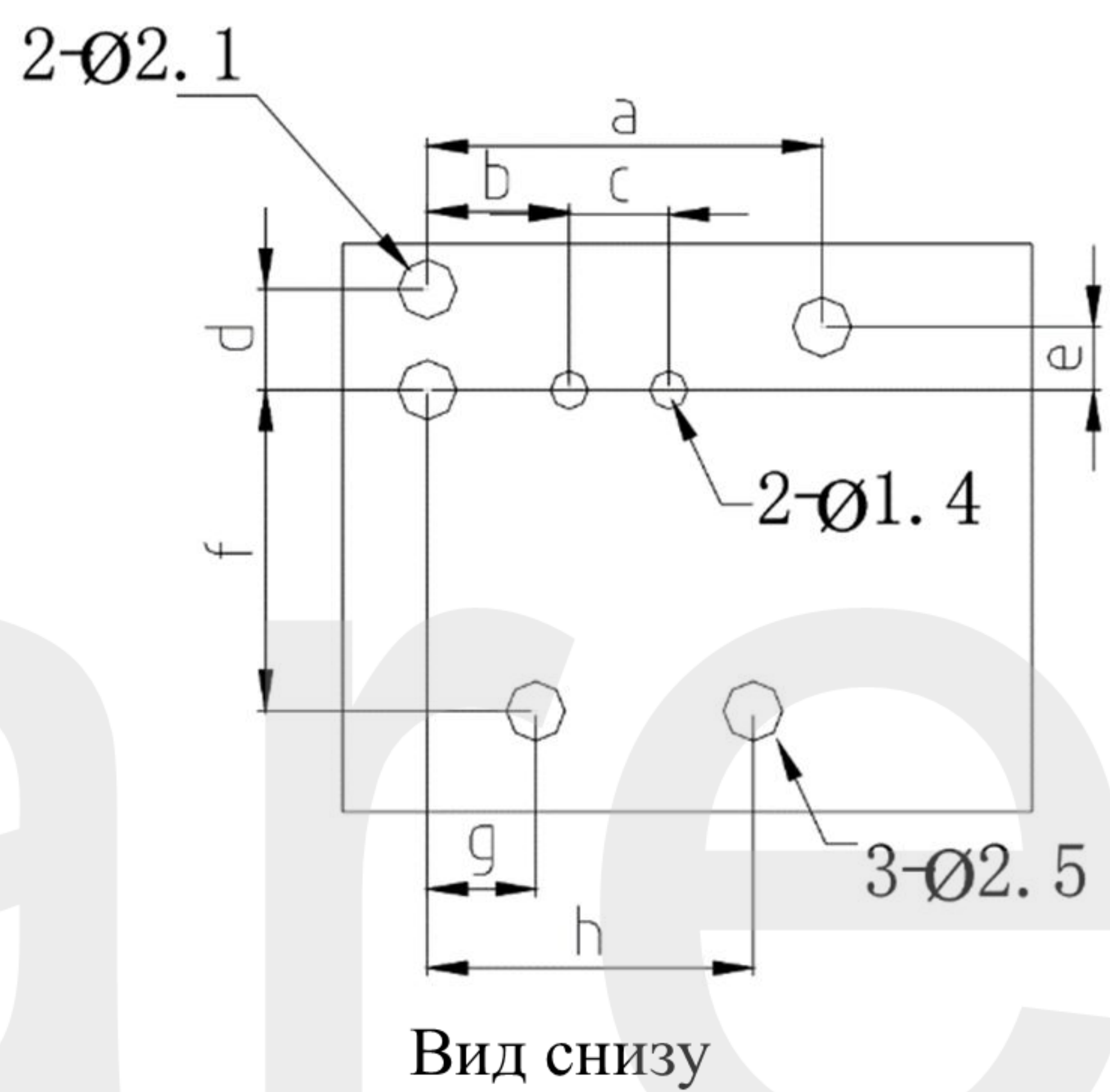
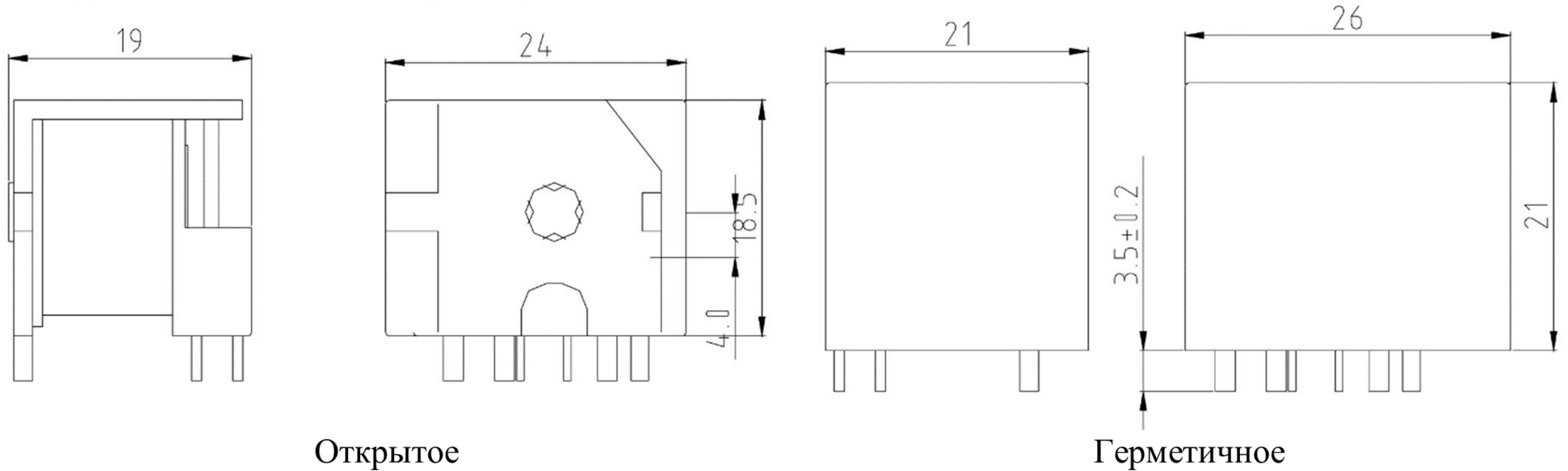
■ Технические параметры

Сопротивление изоляции	Не менее 100МОм при 500VDC
Электрическая прочность между открытыми контактами	500VAC, 50-60Гц (в течении одной минуты)
между контактами и катушкой	750VAC, 50-60Гц (в течении одной минуты)
Время включения	Не дольше 5мс
Время отключения	Не дольше 4мс
Рабочий диапазон температуры окружающей среды	от -40°C до +85°C
Ударопрочность	Эксплуатационный предел до 10G
	Повреждение при 100G
Устойчивость к вибрации	10-55 Гц, колебательная амплитуда 1.5мм
Влажность	40-85%
Масса	Около 30гр

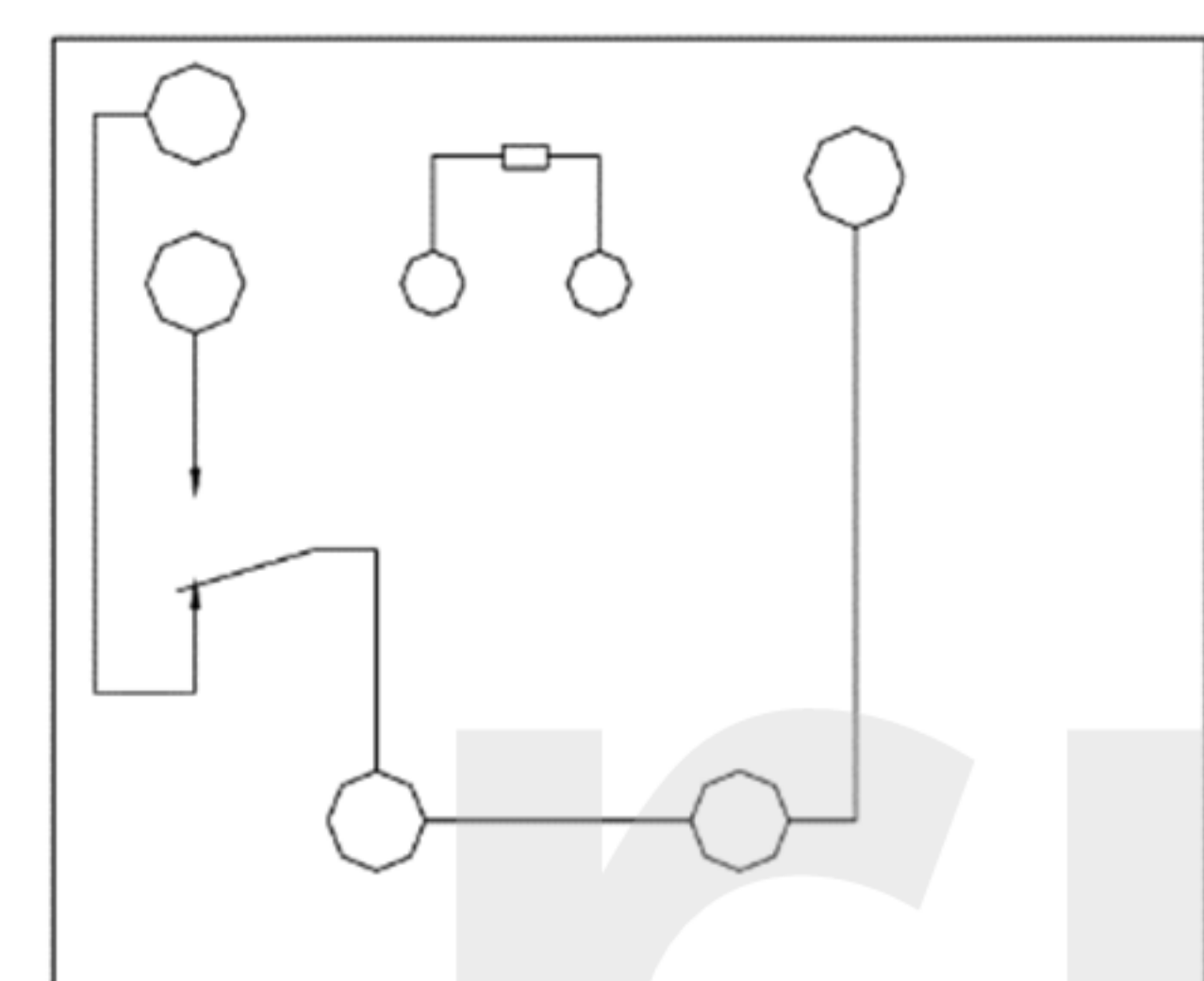
■ **Параметры катушки (при 20°C)**

Номинальное напряжение (VDC)	Сопротивление катушки (Ом±10%)	Мин. напряжение срабатывания (VDC)	Мин. напряжение отключения (VDC)	Макс. допустимое напряжение (VDC)
	1.6 Вт			
6	23	3.9	0.6	7.8
12	90	7.8	1.2	15.6
24	360	15.6	2.4	31.2

■ **Габаритные и монтажные размеры (мм)**



	Европа		США
a	15.9	a	14.88
b	5.9	b	5.35
c	4.2	c	3.75
d	3.3	d	3.75
e	2.2	e	2.33
f	12.1	f	11.8
g	2.2	g	4.08
h	13.2	h	12.28



Примечание:

Информация в данном документе является справочной и может быть изменена без предварительного уведомления. Невозможно оценить все параметры производительности реле, в каждой конкретной области и условиях их применения. Если у вас есть сомнения, пожалуйста, свяжитесь с нами, чтобы получить дополнительную техническую поддержку. Ответственность за выбор и использование продукта лежит заказчике.

© Ningbo Heli Shun Electronics Co., Ltd. Все права защищены. Компания оставляет за собой все права на окончательную интерпретацию.