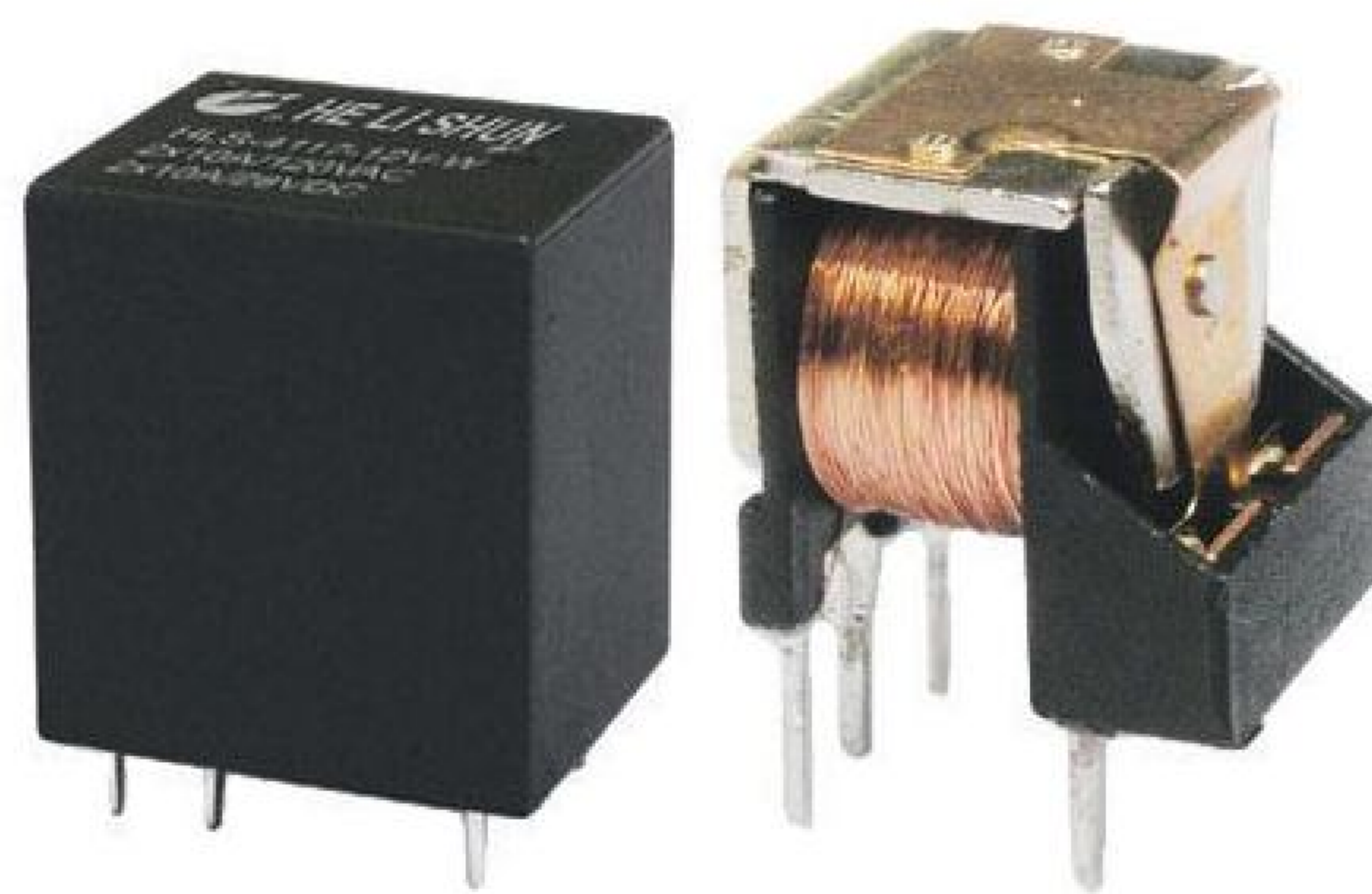



Реле автомобильное

HLS-4117

■ Кодировка исполнений для заказа

HLS-4117 — DC12V — S — A				
1	2	3	4	
1. Модель реле	2. Номинальное напряжение катушки DC6V; DC9V; DC12V; DC24V		3. Степень защиты корпуса NIL: Открытое (без корпуса) S: Герметичное	4. Тип контакта A: На замыкание (1A) B: На отключение (1B) C: На переключение (1C) U: На замыкание (1U) V: На отключение (1V) W: На переключение (1W)

■ Характеристики контактов

Тип контакта	1A/1B/1C/1U/1V/1W
Материал контактов	Серебряный сплав
Номинальная нагрузка	15A при 14VDC
Максимальное коммутируемое напряжение	75VDC
Максимальный коммутируемый ток	20A
Максимальная коммутируемая мощность	400Вт
Сопротивление контакта	Не более 0,1 Ом при 6VDC и 1A
Электрический ресурс	100'000 срабатываний (с нагрузкой)
Механический ресурс	10'000'000 срабатываний (без нагрузки)

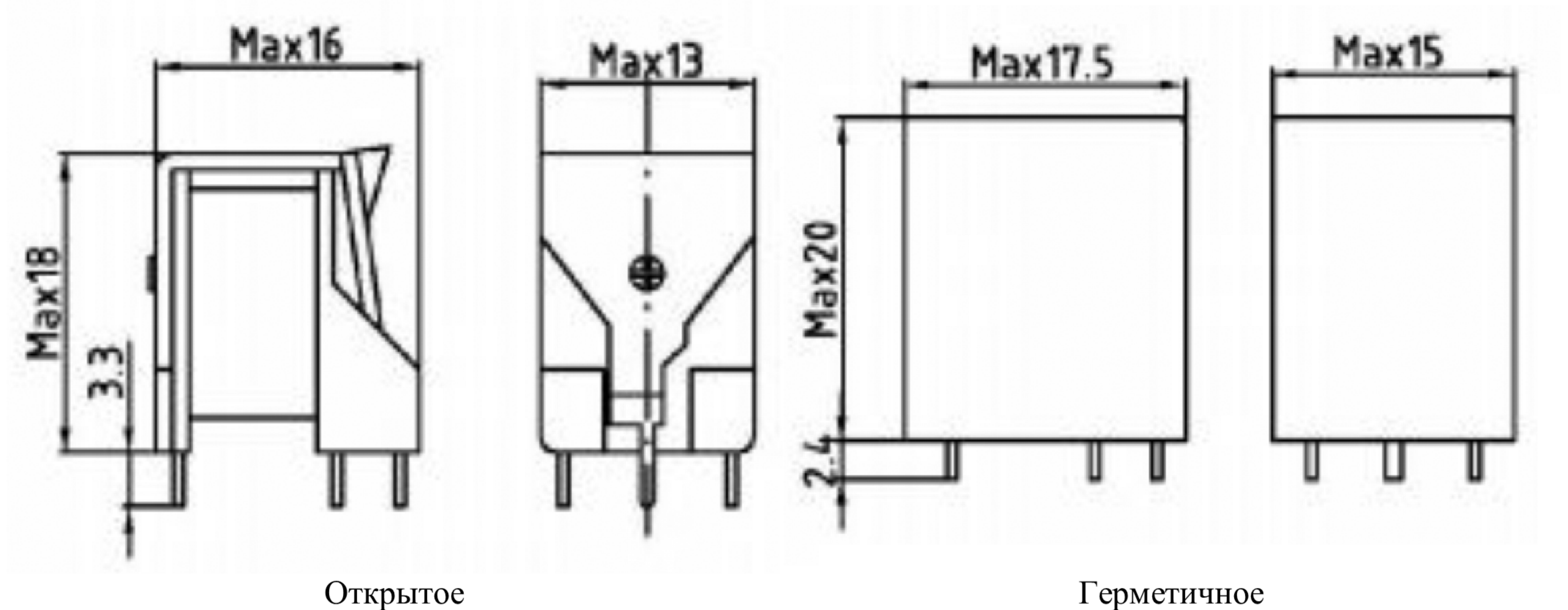
■ Технические параметры

Сопротивление изоляции	Не менее 100МОм при 500VDC
Электрическая прочность между открытыми контактами	500VAC, 50-60Гц (в течении одной минуты)
между контактами и катушкой	500VAC, 50-60Гц (в течении одной минуты)
Время включения	Не дольше 3мс
Время отключения	Не дольше 1,5мс
Рабочий диапазон температуры окружающей среды	от -40°C до +85°C
Ударопрочность	Эксплуатационный предел до 10G
	Повреждение при 100G
Устойчивость к вибрации	20-200 Гц, колебательная амплитуда 1.5мм
Влажность	40-85%
Масса	Около 9гр(открытое), 12гр(герметичное)

■ Параметры катушки (при 20°C)

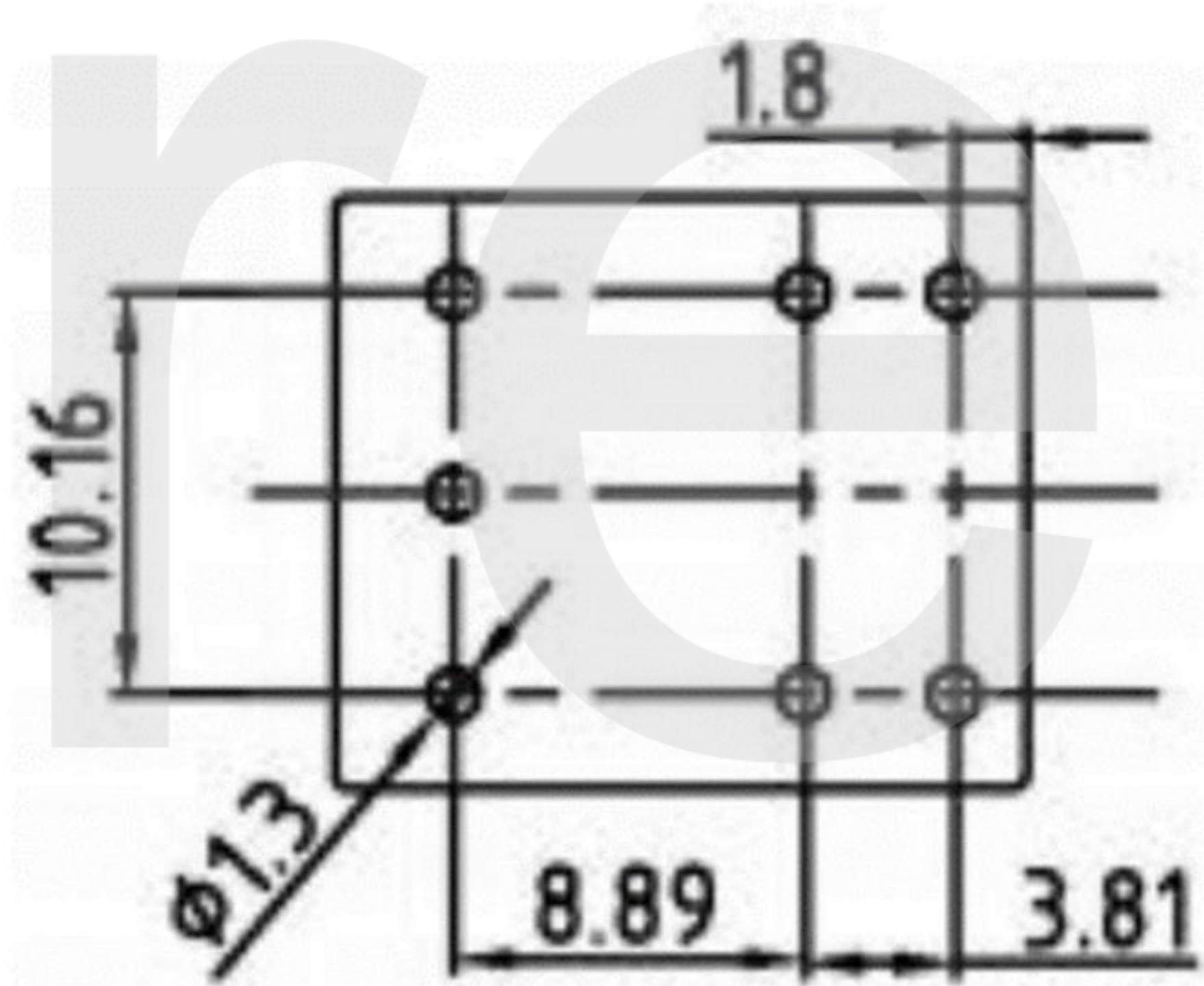
Номинальное напряжение (VDC)	Сопротивление катушки (Ом±10%)	Мин. напряжение срабатывания (VDC)	Мин. напряжение отключения (VDC)	Макс. допустимое напряжение (VDC)
	1.1 Вт			
6	33	4.5	0.6	7.8
9	74	6.75	0.9	11.7
12	131	9	1.2	15.6
24	524	18	2.4	31.2

■ Габаритные и монтажные размеры (мм)



Открытое

Герметичное



Вид снизу

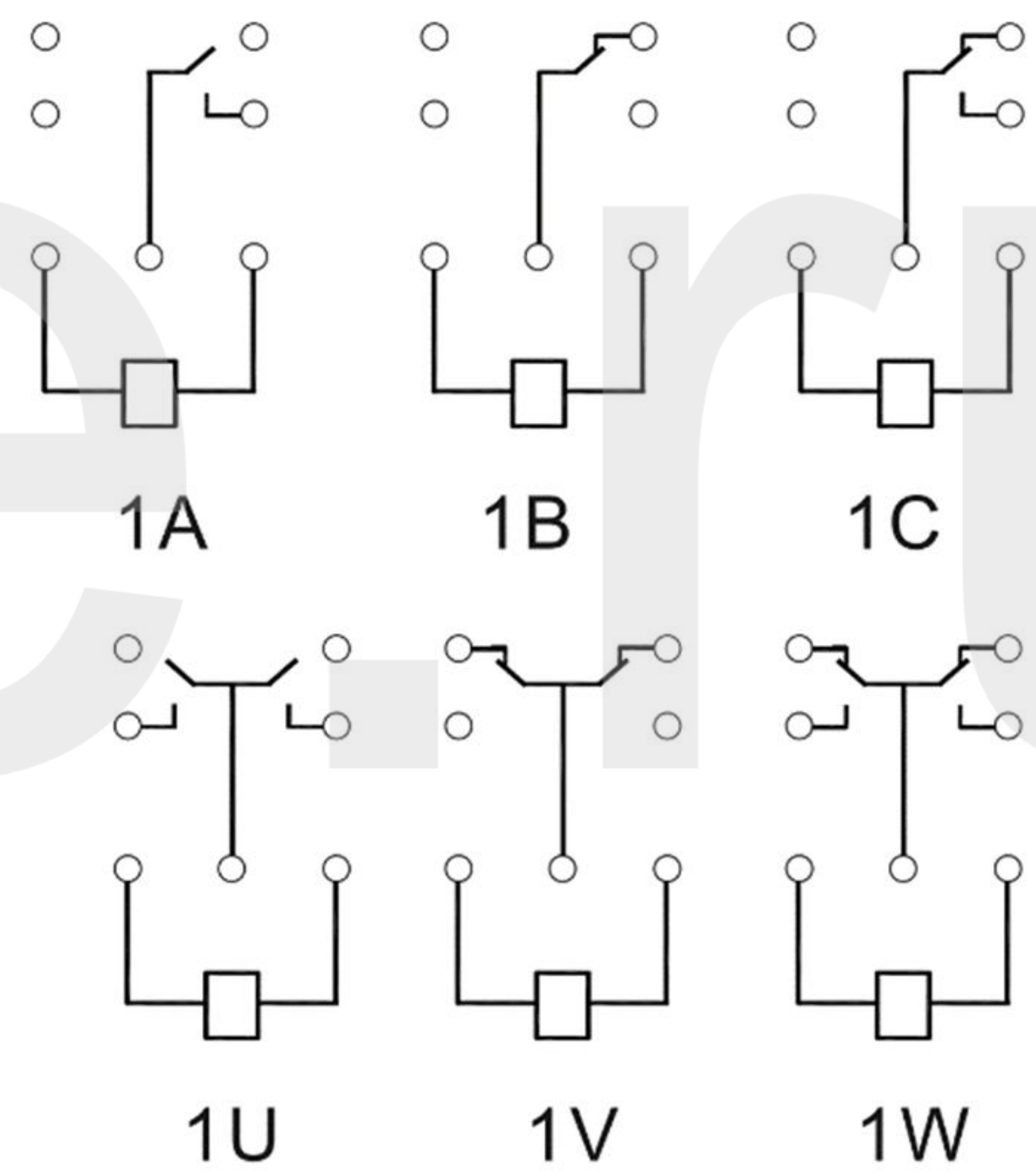


Схема контактов

Примечание:

Информация в данном документе является справочной и может быть изменена без предварительного уведомления. Невозможно оценить все параметры производительности реле, в каждой конкретной области и условиях их применения. Если у вас есть сомнения, пожалуйста, свяжитесь с нами, чтобы получить дополнительную техническую поддержку. Ответственность за выбор и использование продукта лежит заказчику.

© Ningbo Heli Shun Electronics Co., Ltd. Все права защищены. Компания оставляет за собой все права на окончательную интерпретацию.