

Реле для монтажа на печатную плату

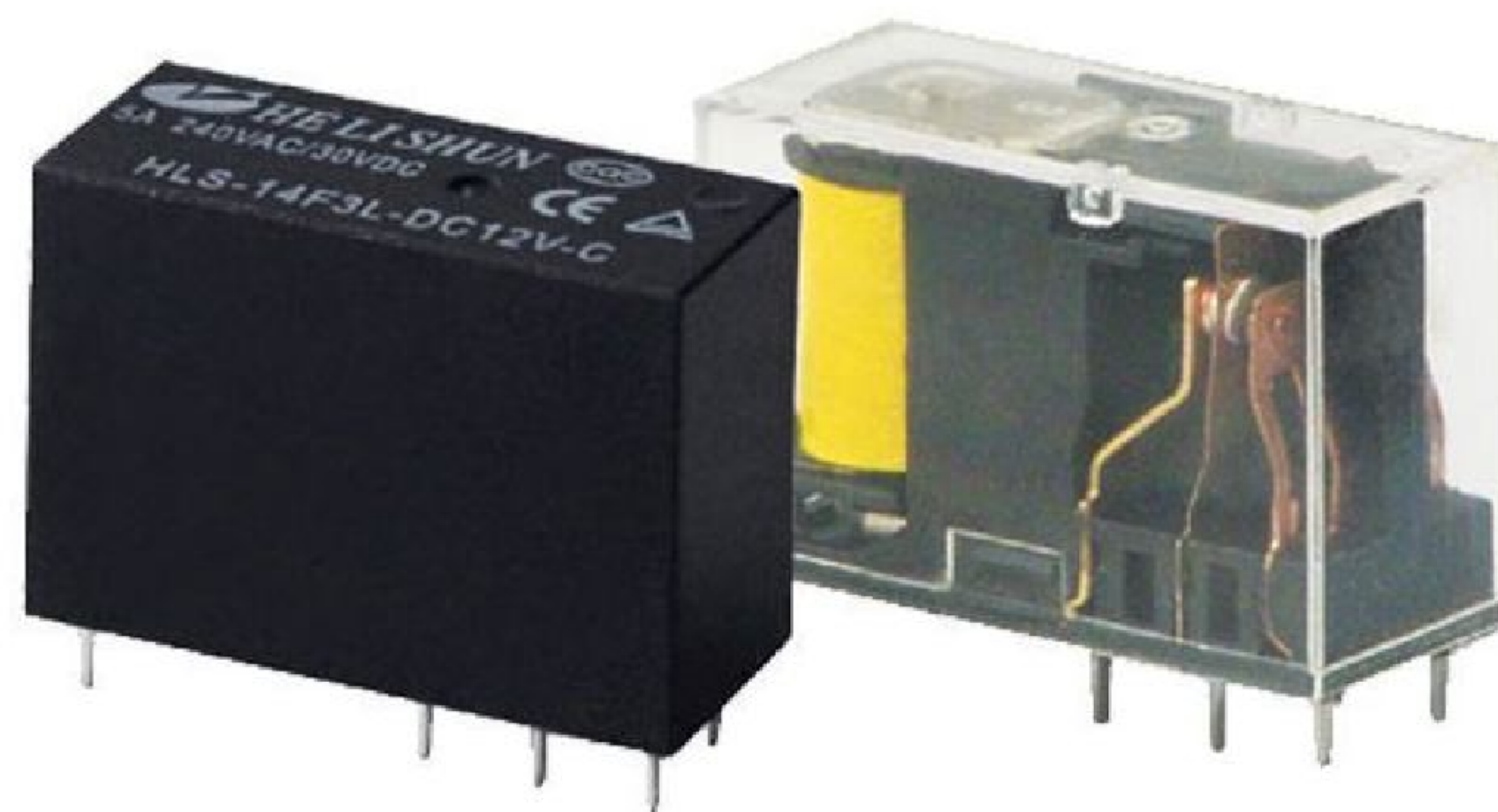
HLS-14F3




R50066147

ATS0411191

CQC17002180936



■ Кодировка исполнений для заказа

HLS-14F3 — L — DC12V — C — T					
1	2	3	4	5	
1. Модель реле	L: Повышенная чувствительность 0,53 Вт D: Стандартная 0,72 Вт			4. Тип контакта	A: На замыкание (2A) C: На переключение (2C)
2. Мощность потребляемая катушкой	Номинальное напряжение катушки DC3V; DC5V; DC6V; DC9V; DC12V; DC24V; DC48V			5. Nil: Стандартный(черный) корпус T: Прозрачный корпус	

■ Характеристики контактов

Тип контакта	2A/2C
Материал контактов	Серебряный сплав
Номинальная нагрузка	5A при 240VAC, 5A при 30VDC
Максимальное коммутируемое напряжение	250VAC/110VDC
Максимальный коммутируемый ток	5A
Максимальная коммутируемая мощность	1250VA/150Вт
Сопротивление контакта	Не более 0,1 Ом при 6VDC и 1A
Электрический ресурс	100'000 срабатываний (с нагрузкой)
Механический ресурс	10'000'000 срабатываний (без нагрузки)

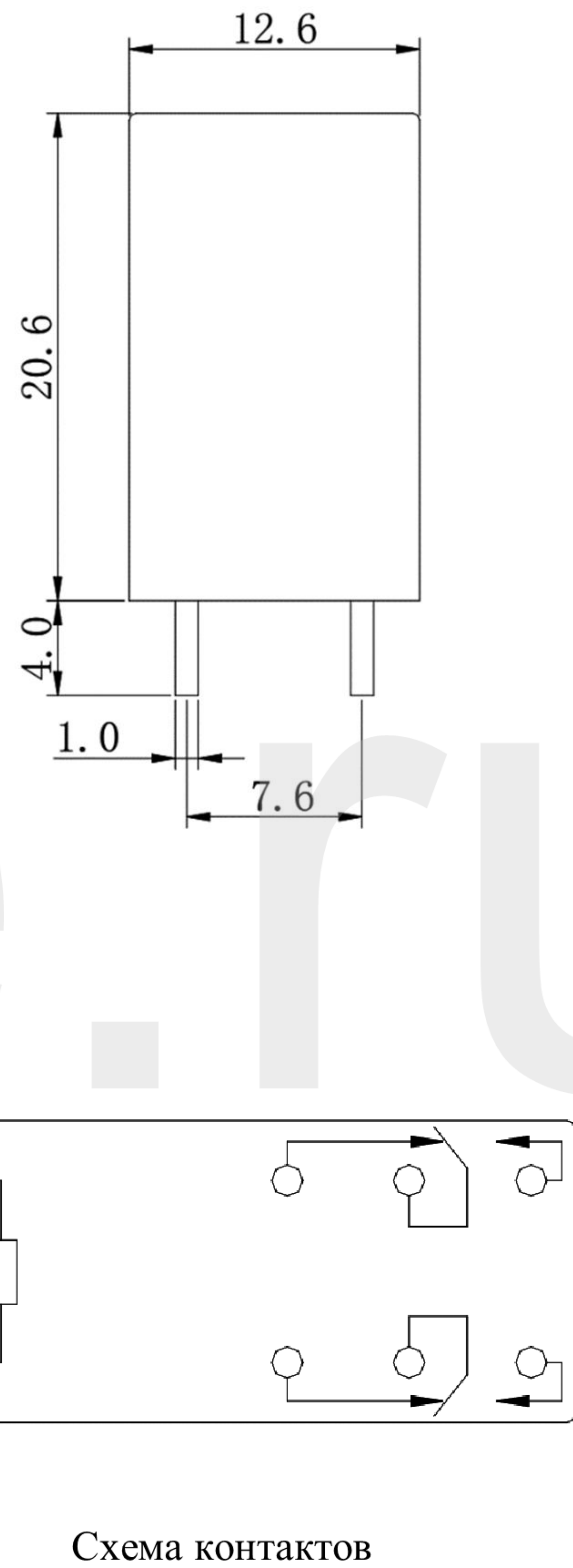
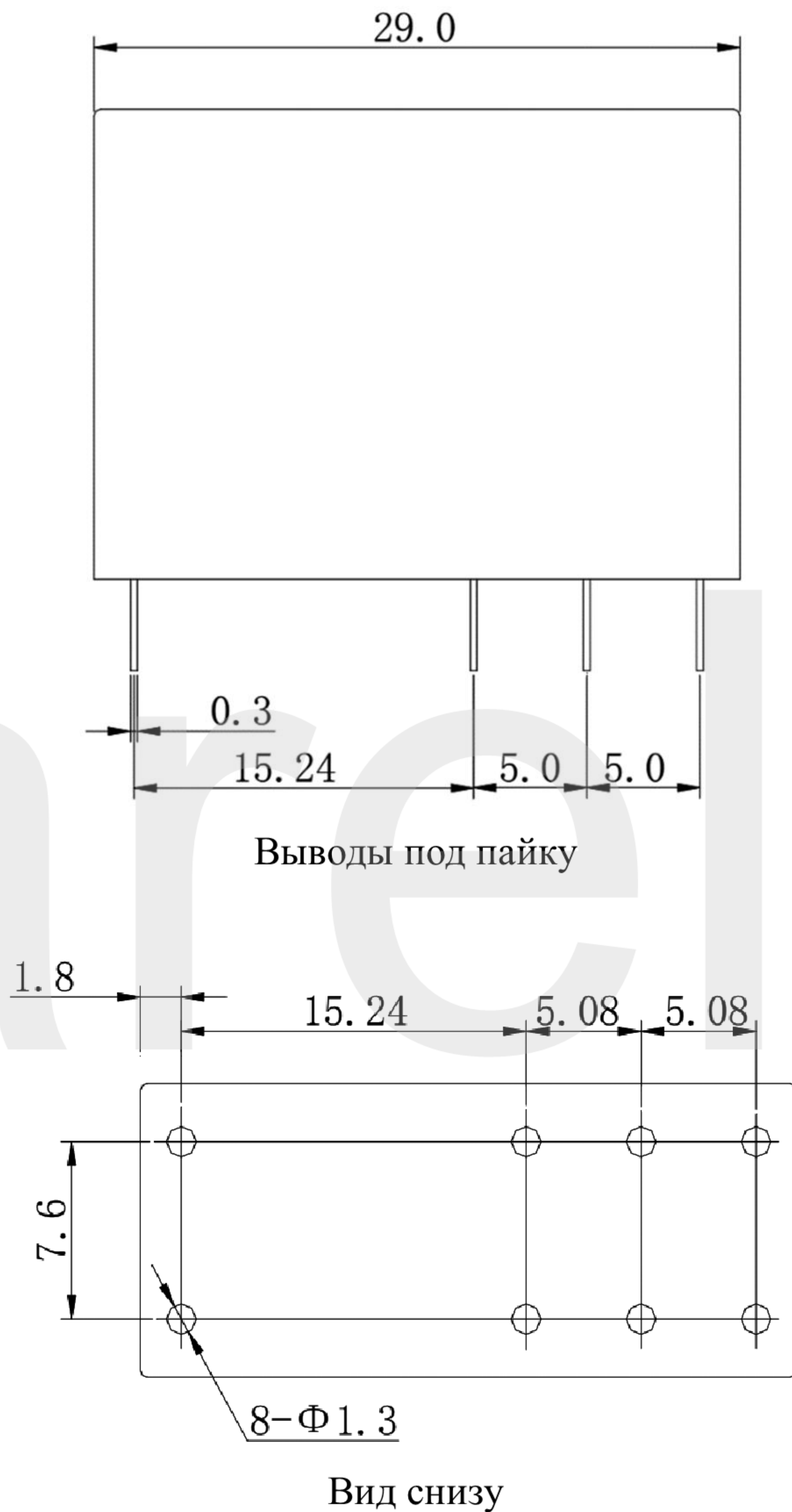
■ Технические параметры

Сопротивление изоляции	Не менее 100МОм при 500VDC
Электрическая прочность между открытыми контактами	1000VAC, 50-60Гц (в течении одной минуты)
между контактами и катушкой	5000VAC, 50-60Гц (в течении одной минуты)
Время включения	Не дольше 15мс
Время отключения	Не дольше 8мс
Рабочий диапазон температуры окружающей среды	от -30°C до +70°C
Ударопрочность	Эксплуатационный предел до 10G
	Повреждение при 100G
Устойчивость к вибрации	10-55 Гц, колебательная амплитуда 1.5мм
Влажность	20-85%
Масса	Около 13гр
Стандарты безопасности	TÜV, CE, CQC

■ **Параметры катушки (при 20°C)**

Номинальное напряжение (VDC)	Сопротивление катушки (Ом±10%)		Мин. напряжение срабатывания (VDC)	Мин. напряжение отключения (VDC)	Макс. допустимое напряжение (VDC)
	0.53 Вт	0.72 Вт			
3	17	12.5	2.4	0.15	3.9
5	50	36	4	0.25	6.5
6	68	50	4.8	0.3	7.8
9	155	115	7.2	0.45	11.7
12	270	200	9.6	0.6	15.6
24	1100	820	19.2	1.2	31.2
48	4400	3300	38.4	2.4	62.4

■ **Габаритные и монтажные размеры (мм)**



Примечание:

Информация в данном документе является справочной и может быть изменена без предварительного уведомления. Невозможно оценить все параметры производительности реле, в каждой конкретной области и условиях их применения. Если у вас есть сомнения, пожалуйста, свяжитесь с нами, чтобы получить дополнительную техническую поддержку. Ответственность за выбор и использование продукта лежит заказчике.

© Ningbo Heli Shun Electronics Co., Ltd. Все права защищены. Компания оставляет за собой все права на окончательную интерпретацию.