


JQX-62 1Z 80A

JQX-62F 1Z 80A

JQX-62FH 1Z 120A

JQX-62F 1Z 120A
■ Характеристики контактов

Тип контакта	1Z, 1H, 1D
Сопротивление контакта	Не более 0,1 Ом при 6VDC и 1A
Материал контактов	AgCdO, AgSnO ₂
Номинальная нагрузка	80A при 250VAC, 80A при 30VDC
	120A при 250VAC, 120A при 30VDC

■ Характеристики катушки

Управляющее напряжение катушки	6, 12, 24, 48, 60, 110VDC
	6, 12, 24, 48, 110, 220, 240VAC
Номинальная мощность катушки	80A: DC 2.0W AC 4VA
	120A: DC 2.0W AC 4VA

■ Параметры катушки (DC)

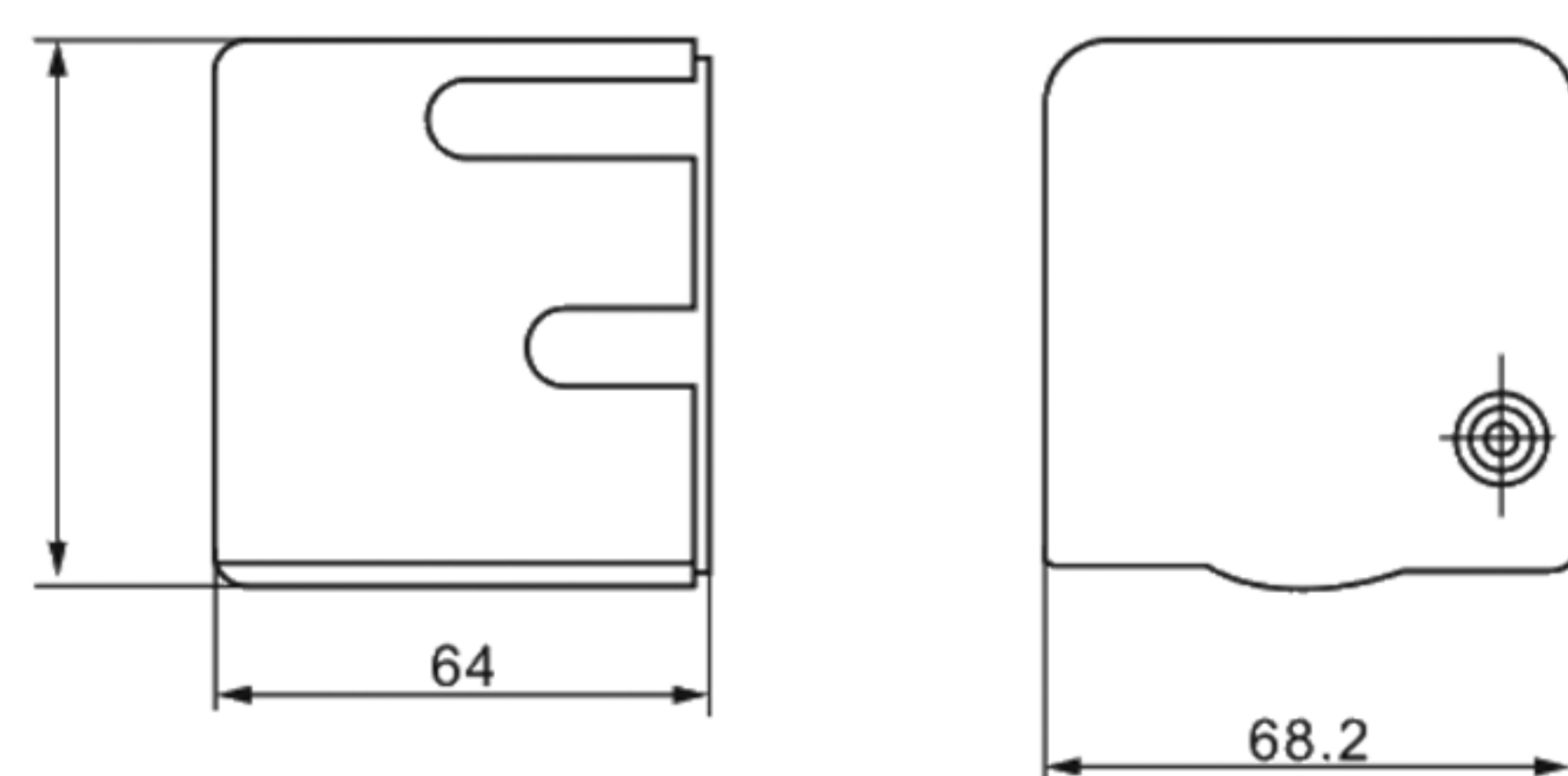
Номинальное напряжение (VDC)	Мин. напряжение срабатывания (VDC)	Мин. напряжение отключения (VDC)	Сопротивление катушки (Ом±10%)
6	4.8	0.6	18
12	9.6	1.2	70
24	19.2	2.4	290
48	38.4	4.8	1150
60	48	6	1800
110	88	11	6050

■ Технические параметры

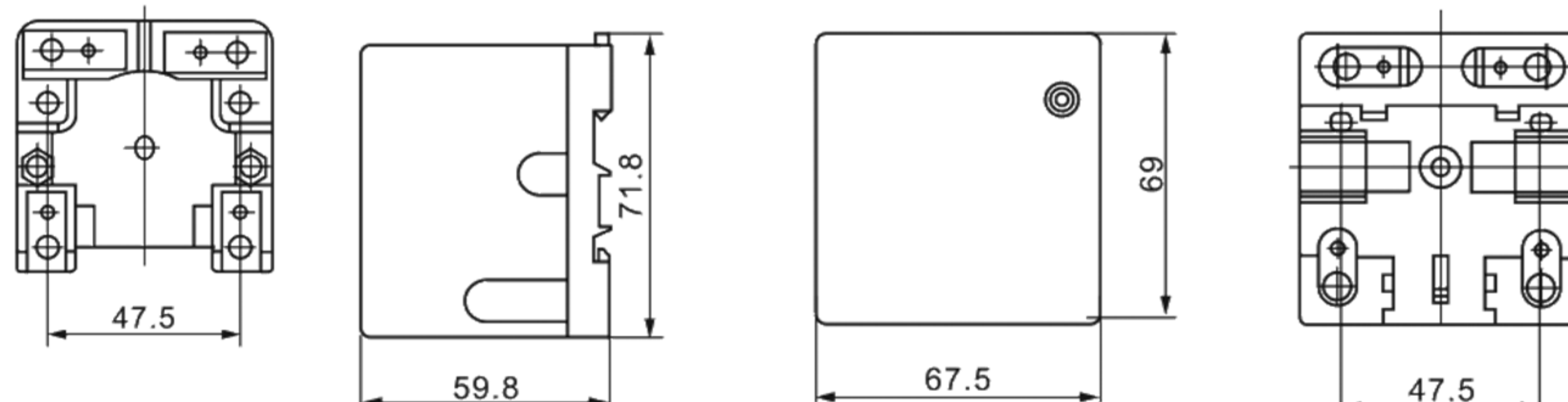
Сопротивление изоляции	Не менее 1000МОм при 500VDC
Электрическая прочность	между контактами и катушкой 2500VAC, 50-60Гц (в течении одной минуты)
	между открытыми контактами 1200VAC, 50-60Гц (в течении одной минуты)
Время включения	Не дольше 40мс
Время отключения	Не дольше 25мс
Контактные выводы	Винтовое крепление

■ Параметры катушки (AC)

Номинальное напряжение (VAC)	Мин. напряжение срабатывания (VAC)	Мин. напряжение отключения (VAC)	Сопротивление катушки (Ом±10%)
6	4.8	1.8	9
12	9.6	3.6	36
24	19.2	7.2	144
48	38.4	14.4	576
110	88	36	3025
220/240	176	72	12000/14400

■ Габаритные и монтажные размеры (мм)


JQX-62F (Крепление на винты)



JQX-62FH (Крепление на DIN рейку)

■ Схема подключения
